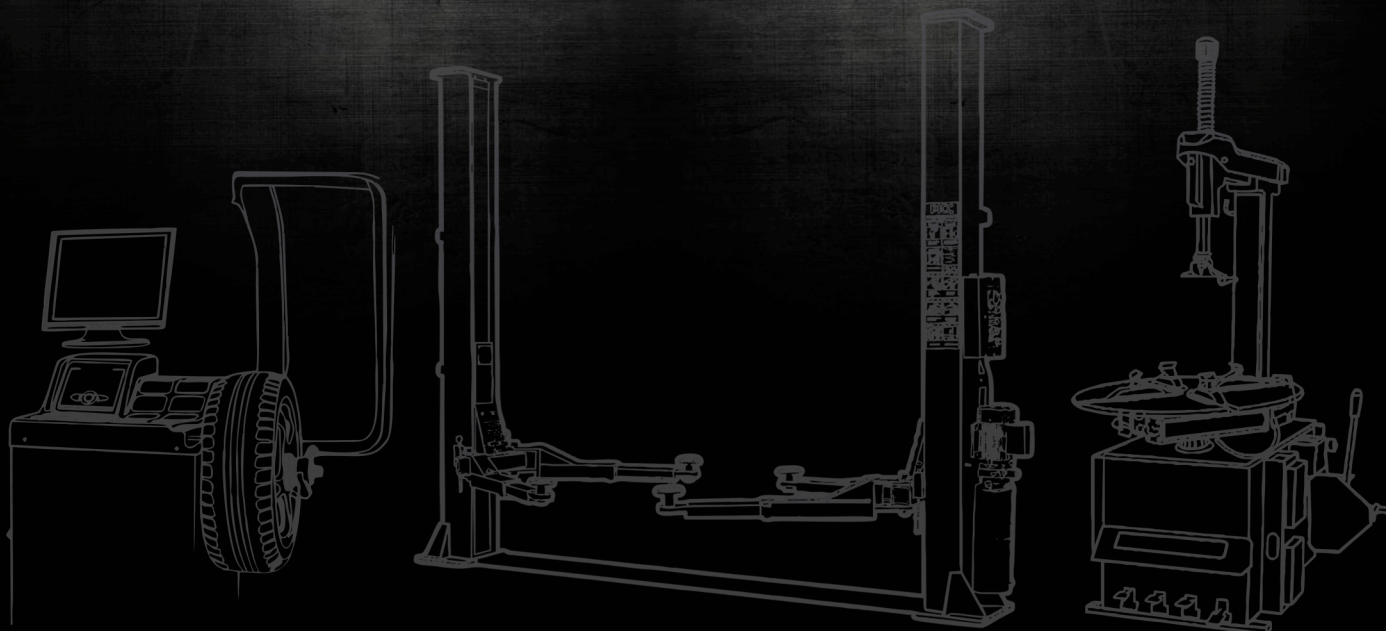


MAHOVI

CHECKLIST MAH-1004





WALTRI INDÚSTRIA E COMÉRCIO DE EQUIPAMENTOS LTDA
CNPJ: 32.554.486/0001-04 | I.E: 798.211.688.111



CHECKLIST PARA INSTALAÇÃO DOS EQUIPAMENTOS MAHOVI

Confirmar abaixo se todas as exigências para a instalação de seu elevador foram cumpridas.
O não cumprimento dessas exigências impede que a instalação seja realizada.

EQUIPAMENTO: Elevador Eletro Hidráulico MAH-1004

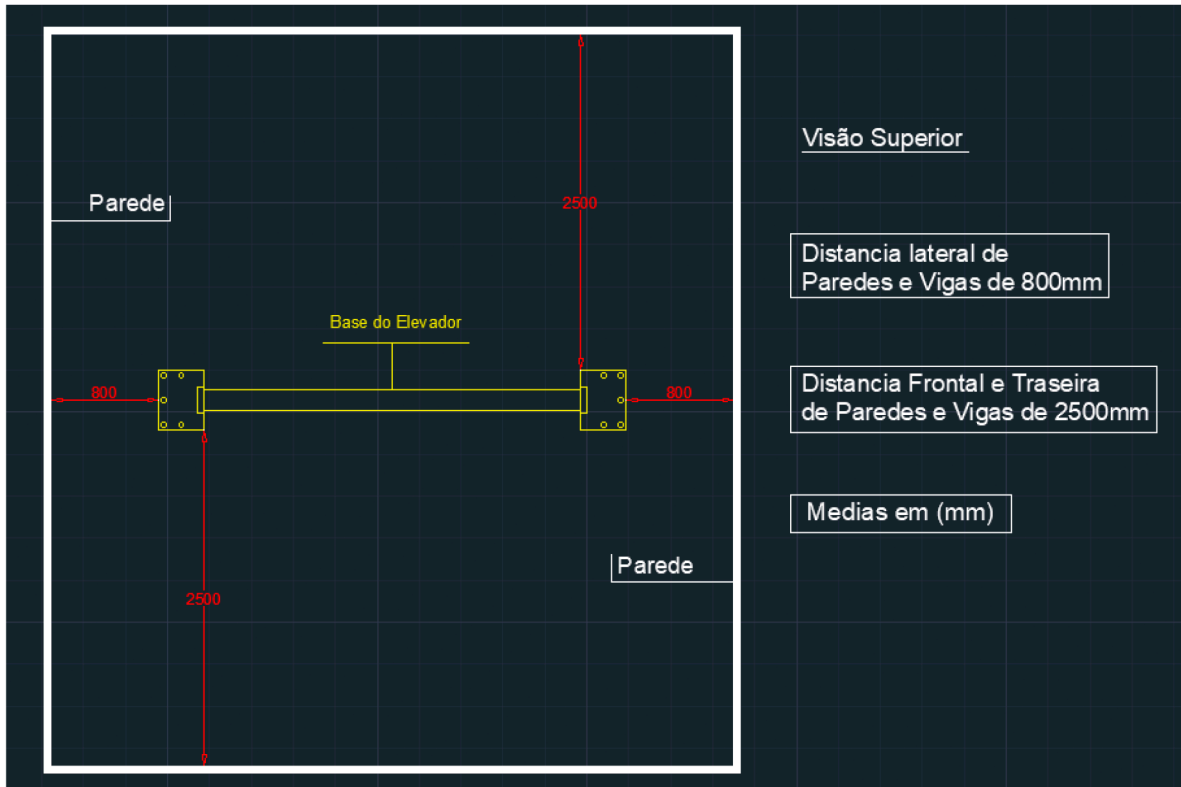
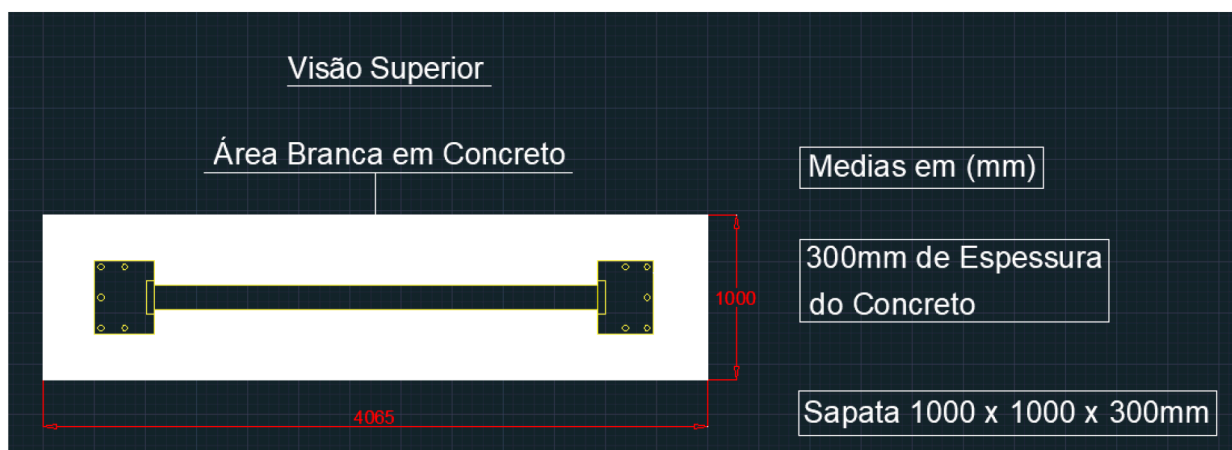
- Pé direito mínimo exigido: 4500mm.
- Piso curado, nivelado, regular e resistente a 25Mpa/204kgf/cm².
- Espessura do concreto: Mínimo de 300mm; Torque do para bolt 147 FT/LBS/180Nm.
- Óleo hidráulico a ser utilizado: Quantidade - 12L especificação - N46# e N32#.
- Ponto de energia próximo ao equipamento: Rede trifásica 220v, 60Hz, com disjuntor tripolar 20^a.
- Fiação trifásica com aterramento de 2.5mm²
- Área de instalação do equipamento demarcada e livre para operação.
- Distância mínima entre paredes e vigas: 800mm lateral e 2500mm frontal/traseiro.

Cliente		Data	
Nº Pedido		Tel	

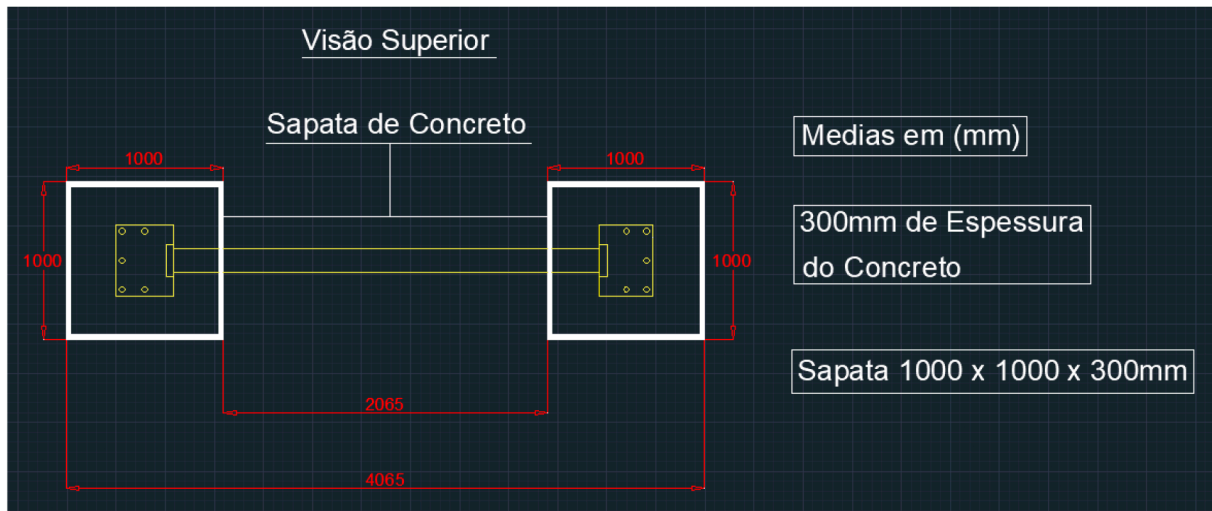
Eu, _____ CPF/CNPJ: _____, confirmo que todas as exigências citadas acima para a instalação de elevador foram cumpridas e confirmadas com no mínimo 3 dias de antecedência da data de entrega agendada. O não cumprimento dessas exigências, impede que a instalação seja realizada e que todos os custos operacionais sejam cobrados, assim como o valor da instalação R\$600,00 (seiscentos reais), deslocamento (base Waltri) R\$2,00 km, despesa com hotel, alimentação e pedágio.

Assinatura

ENVIAR ESTE DOCUMENTO ASSINADO PARA O DEPARTAMENTO DE VENDAS PARA QUE SEJA DADA SEQUÊNCIA AO PROCESSO DE VENDAS VIGENTES.

DESENHO TÉCNICO DO ESPAÇO DE MONTAGEM**DESENHO TÉCNICO DA BASE DE CONCRETO**

DESENHO TÉCNICO DA SAPATA DE CONCRETO



ESPECIFICAÇÃO DA GAIOLA DE FERRO PARA SAPATA

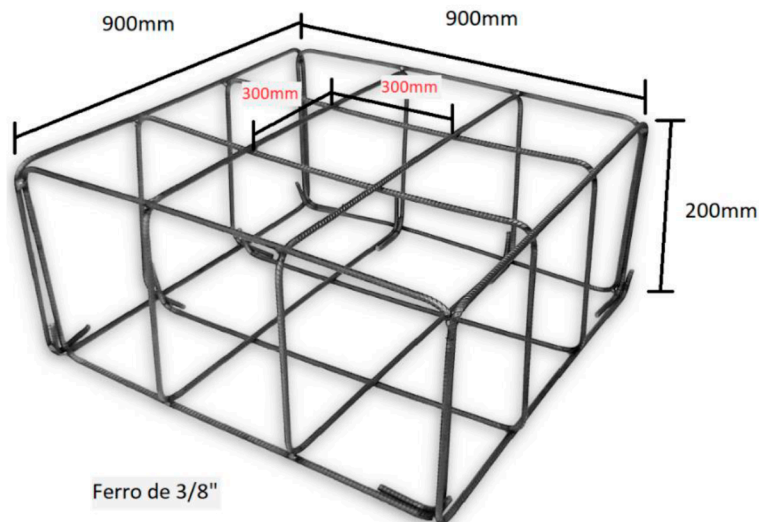
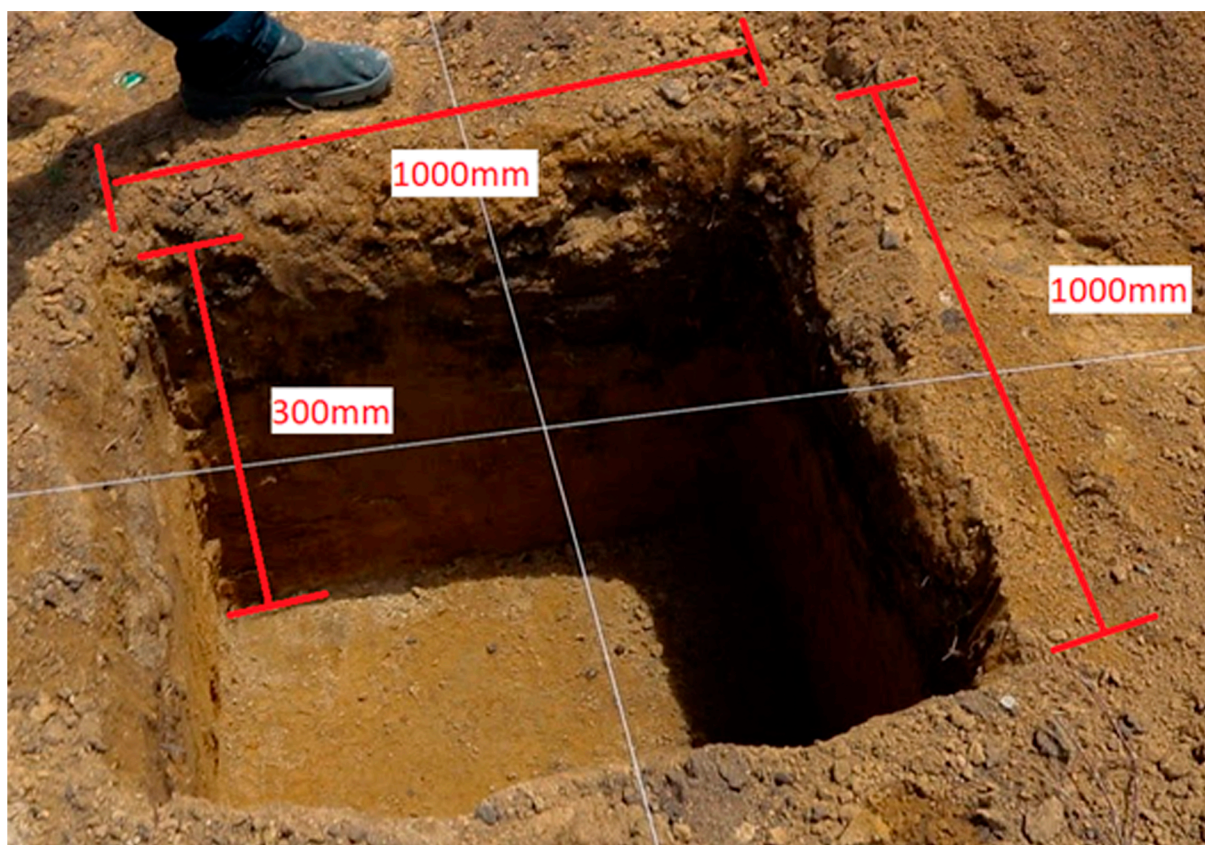
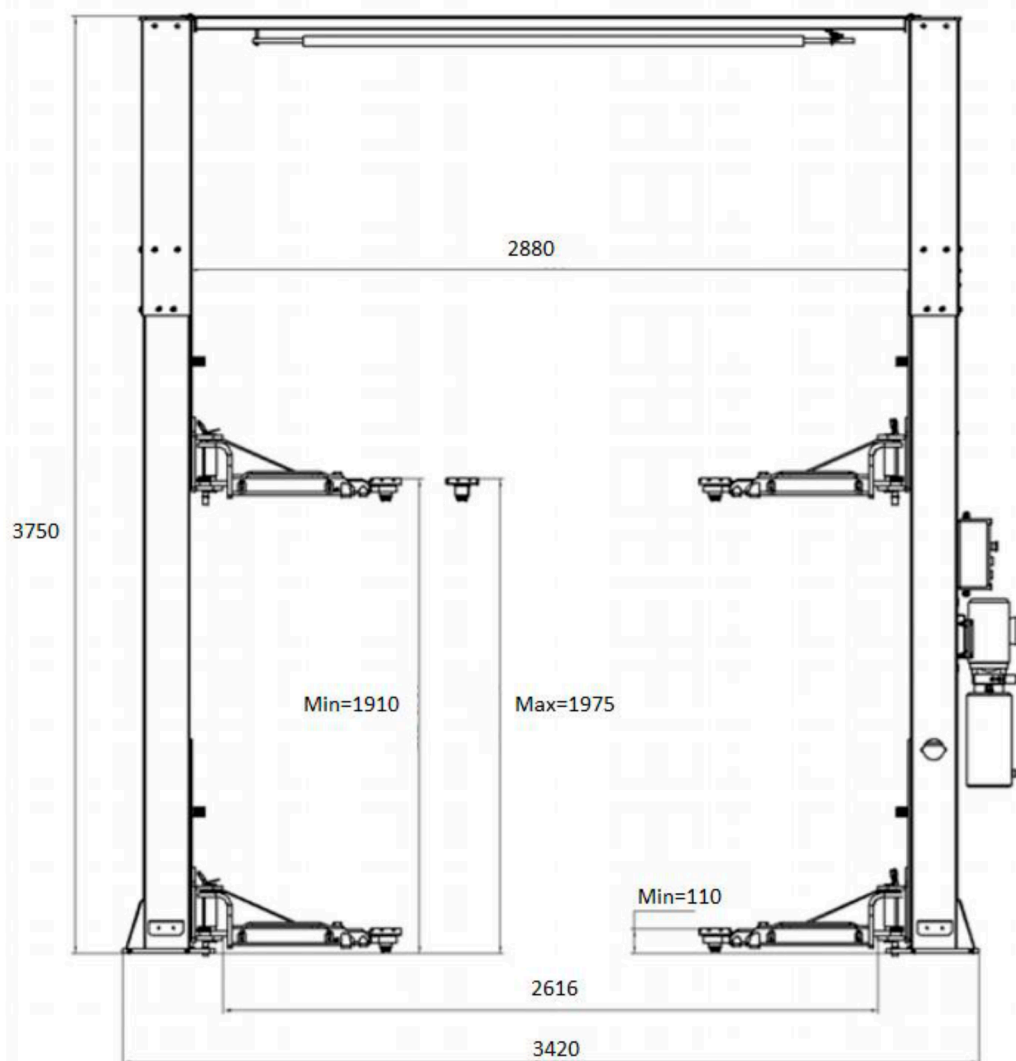


FOTO MODELO DO BURACO PARA GAIOLA DE AÇO




OBS: _____

DESENHO TÉCNICO COM MEDIDAS DO ELEVADOR



CHECKLIST MAH-1004

 WWW.WALTRI.COM.BR

 Rua Júlio Lopes Manzano, 45 | Jardim São Marcos | 18056-550 | Sorocaba - SP