

# MAHOVI

## MANUAL MAH-1004

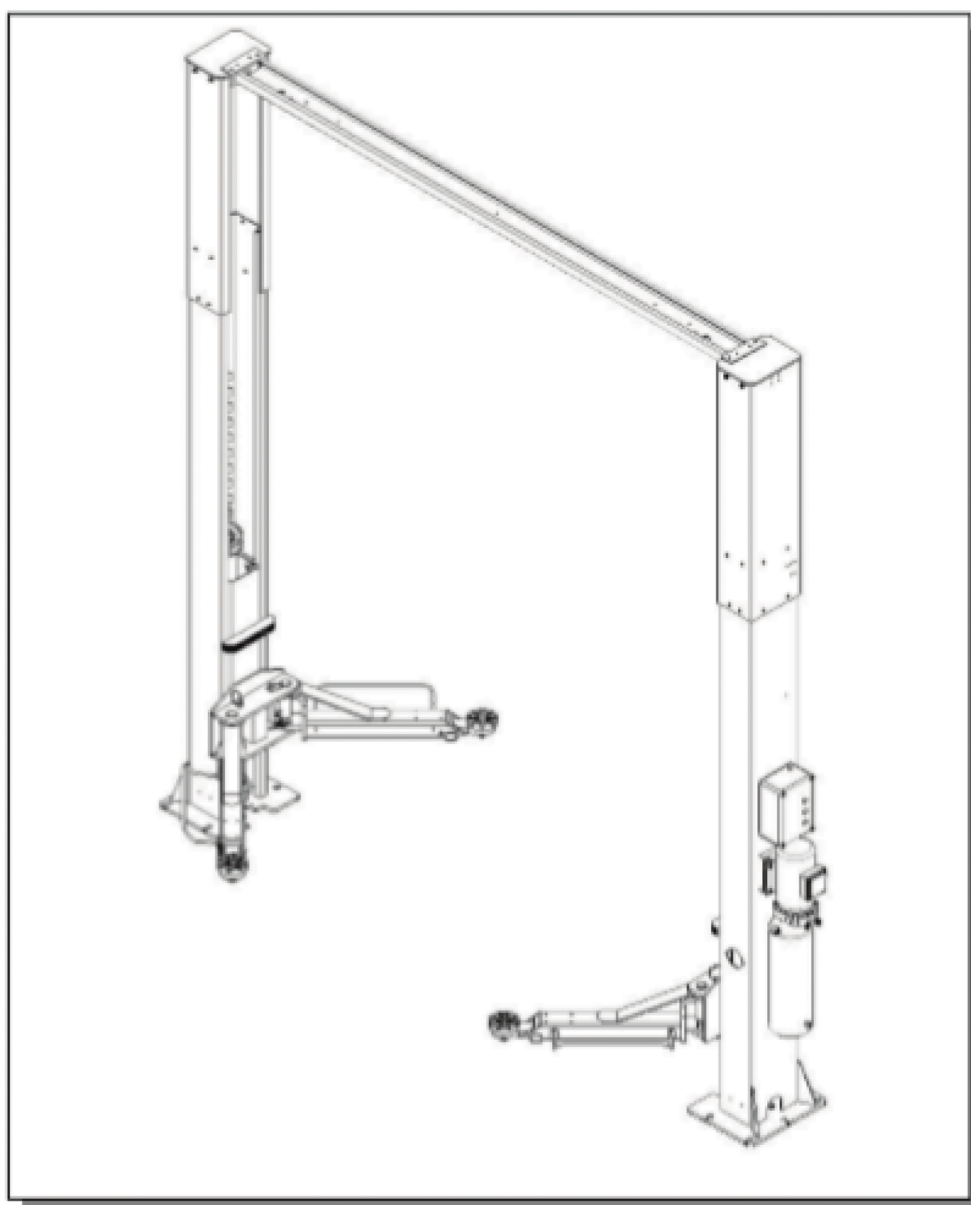


**MAH-1004**

# **MANUAL DE INSTRUÇÃO E MANUTENÇÃO**

**MODELO: MAH-1004**

Elevador automotivo de trave.



**⚠** Leia todo o manual cuidadosamente antes da instalação ou operação do elevador

[WWW.WALTRI.COM.BR](http://WWW.WALTRI.COM.BR)

## Índice

- Embalagem, transporte e armazenamento
- Descrição da máquina
- Especificações
- Notas de segurança
- Estrutura da máquina e princípio de acionamento
- Instalação
- Diagrama Elétrico

### **Embalagem, Transporte e Armazenamento**

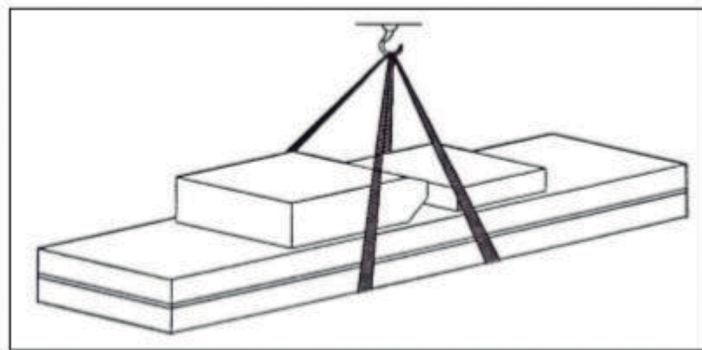
Todas as operações de embalagem, elevação, manuseio, transporte e desembalagem devem ser realizadas exclusivamente por pessoal especializado.

- 1 - Componentes elétricos e acessórios
- 1 - Coluna principal e secundária
- 2 - Coluna extensível
- 1 - Viga superior
- 4 - Braço de levantamento
- 1 - Caixa de controle
- 1 - Acessório

### **Transporte**

A embalagem pode ser levantada ou movida por empilhadeiras, guindastes ou pontes rolantes. Durante a operação de carga e descarga tomar muito cuidado para não danificar o elevador. Na chegada da mercadoria, verifique se todos os itens especificados nas notas de entrega estão incluídos. Em caso de falta de peças, possíveis defeitos ou danos podem ocorrer devido a operações de transporte.

A máquina é bem pesada! Não pegue a carga na mão, use maquinário adequado e leve em consideração o caminho, a segurança do trabalho é importante.



(Figura 1)

O equipamento da máquina deve ser estocado em lugar coberto, se estocado fora deve fazer uma proteção impermeável.

-A temperatura para o armazenamento da máquina: -25°C a 55°C.

## Descrição da máquina

O elevador pode levantar cada tipo de veículo cujo peso é inferior a 4000kg, é adequado para uso em testes de veículos, manutenção e montagem, desmontagem de pneus e entre outros.

Elevadores são projetados e construídos para levantar veículos e mantê-los na posição elevada em uma oficina fechada. Todos os outros usos dos elevadores não são autorizados. Em particular, os elevadores não são adequados para:

- Trabalho de pulverização de lavagem;
- Uso ao ar livre.
- Elevação de pessoas.
- Usado para levantar mercadorias e peças.
- Uso de motos

O fabricante não é responsável por qualquer dano a pessoas ou danos a veículos e outros bens causados pelo uso incorreto e não autorizado dos elevadores.

## Recursos do maquinário

- Tubo de óleo do elevador elétrico é totalmente escondido, mantendo a aparência bonita.
- O padrão internacional de dispositivo de segurança mecânica.
- Duplo dispositivo de proteção autobloqueio de seguro, operação segura e fácil.
- Usando uma conexão de dois cabos de aço, forçando duas roldanas a se moverem simultaneamente que por sua vez sincroniza os dois braços do elevador impedindo a inclinação do veículo.
- A menor altura de elevação é de 110mm, adaptada para manutenção de carros com altura fora do padrão.
- Equipado com alta precisão para o dispositivo de bloqueio de ângulo de rotação do braço de elevação para evitar acidentes.
- Correntes de qualidade, segura e confiável.

## Especificações

Peso da máquina.....	670kg
Capacidade de elevação.....	4000kg
Altura de elevação da máquina.....	1910mm
Altura inicial da plataforma.....	110mm
Altura da máquina.....	3750mm
Largura da máquina.....	3420mm
Tempo de levantamento da máquina.....	≤45s
Tempo de descida da máquina.....	45s
Fonte de alimentação padrão.....	380V,50Hz,10ª
Potência da máquina inteira.....	3HP
Óleo hidráulico.....	8L
Temperatura de trabalho.....	5 a 40°C
Umidade de trabalho.....	30-95%
Ruídos.....	< 70db
Temperatura de armazenamento.....	-25°C a 55°C

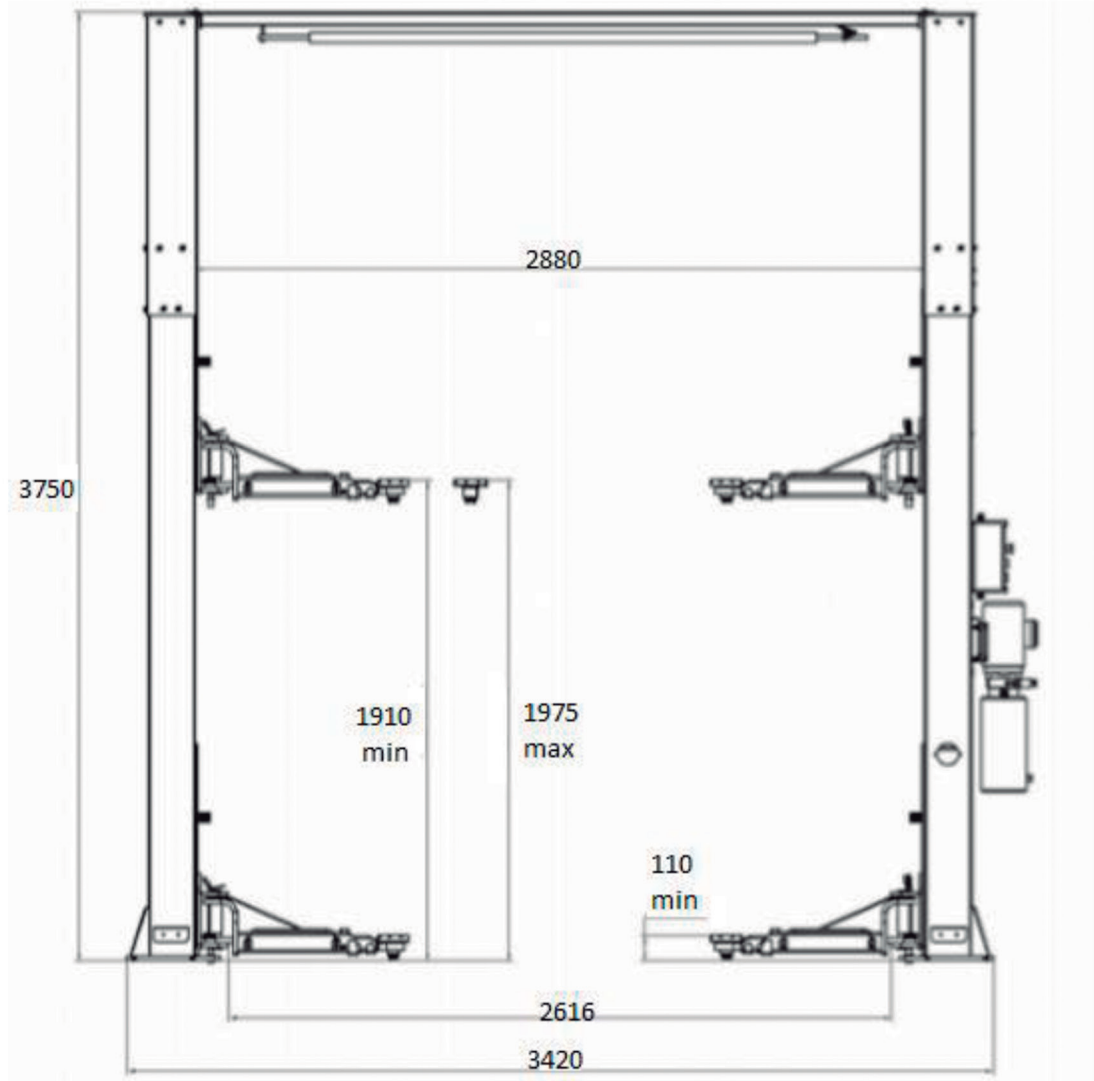
## Requisitos

- Piso de Concreto com período de dessecação é de 15 dias
- Limpar a camada básica, espessura de concreto de 150mm, o nivelamento de 10mm em todo piso.

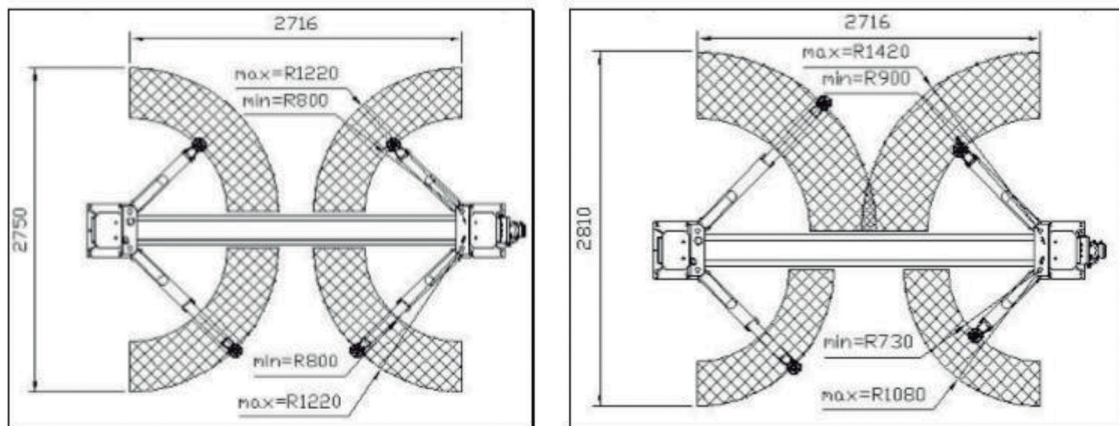
## Unidade de energia

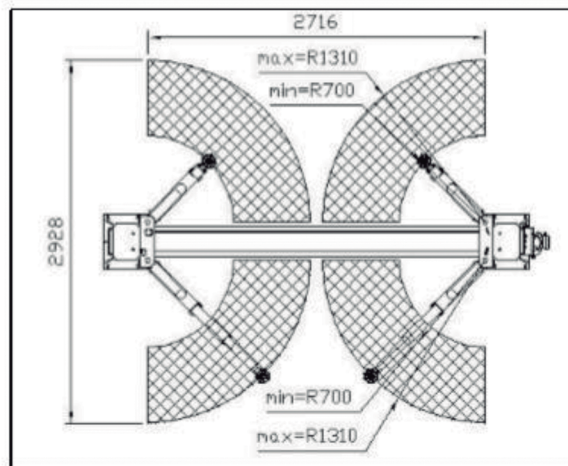
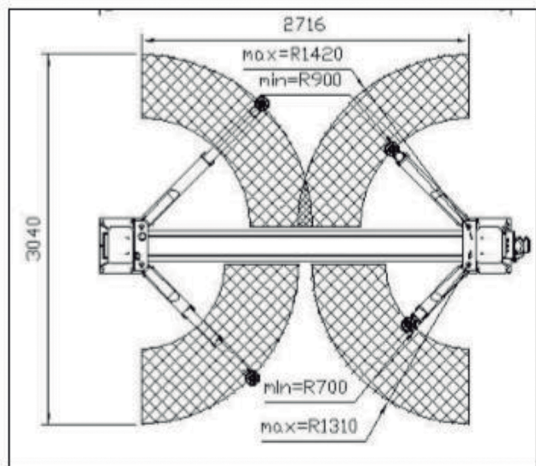
Voltagem.....	380V, 50Hz
Modelo.....	bomba de engrenagens
Fluxo máximo.....	2.7cc/r
Pressão máxima de trabalho.....	18Mpa ou 180bar
Óleo hidráulico.....	use óleo hidráulico N32# (no inverno)
.....	use óleo hidráulico N46# (no verão)

## Desenho de dimensão externa



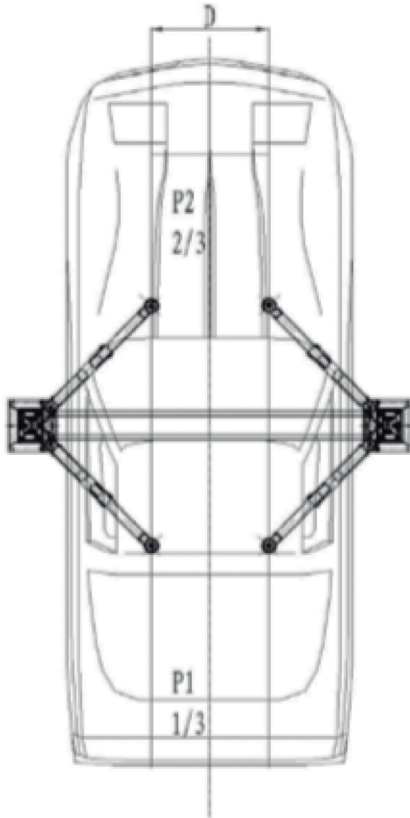
## Desenho da dimensão do braço de elevação





## Adequado para tipos de veículos

Este elevador é adequado para praticamente todos os veículos com peso total e com dimensões que não excedam os dados abaixo. Peso máximo não superior a 4000 kg. Os diagramas a seguir ilustram os critérios usados para definir os limites operacionais do elevador.



Modelo	D(mm)	P2(kg)	P1(kg)	C=P1+P2(kg)
3.2T	710	1675	840	2515
	800	1800	900	2700
	900	1920	960	2880
	1000	2140	1060	3200
3.5T	710	1890	940	2830
	800	2020	1010	3030
	900	2160	1080	3240
	1000	2400	1200	3600
4T	710	2100	1040	3140
	800	2250	1120	3370
	900	2400	1200	3600
	1000	2650	1350	4000

## Notas de segurança

O fabricante não é responsável por qualquer dano a pessoas ou danos a veículos e outros bens causados pelo uso incorreto e não autorizado dos elevadores.

O operador e o instalador de manutenção devem observar as regras de segurança em vigor no país de instalação do elevador.

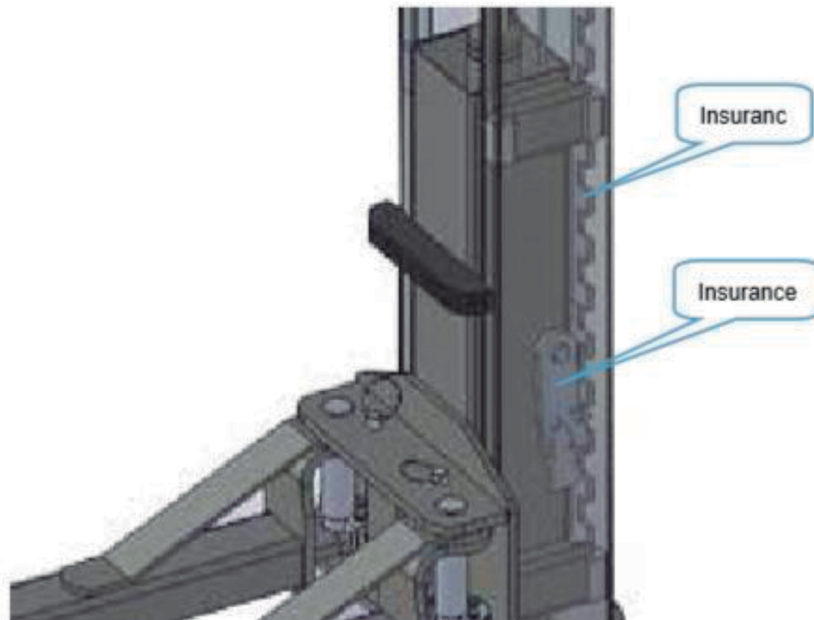
Além disso, o operador e o instalador de manutenção devem:

- Sempre trabalhar nas especificações ilustradas neste manual;
- Nunca remova ou desative os protetores e dispositivos mecânicos, elétricos ou outros tipos de dispositivos de segurança.
- Leia os avisos de segurança colocados na máquina e as informações de segurança neste manual.

## Dispositivos de proteção

Os dispositivos de proteção de segurança usam para proteger o operador em caso de sobrecarga ou falha de maquinário:

- No caso de sobrecarga, a válvula de descarga da bomba abrirá, o óleo hidráulico retornará ao tanque de óleo.
- A trava mecânica funciona automaticamente para evitar que o carro caia quando o cilindro de óleo soltar a pressão.





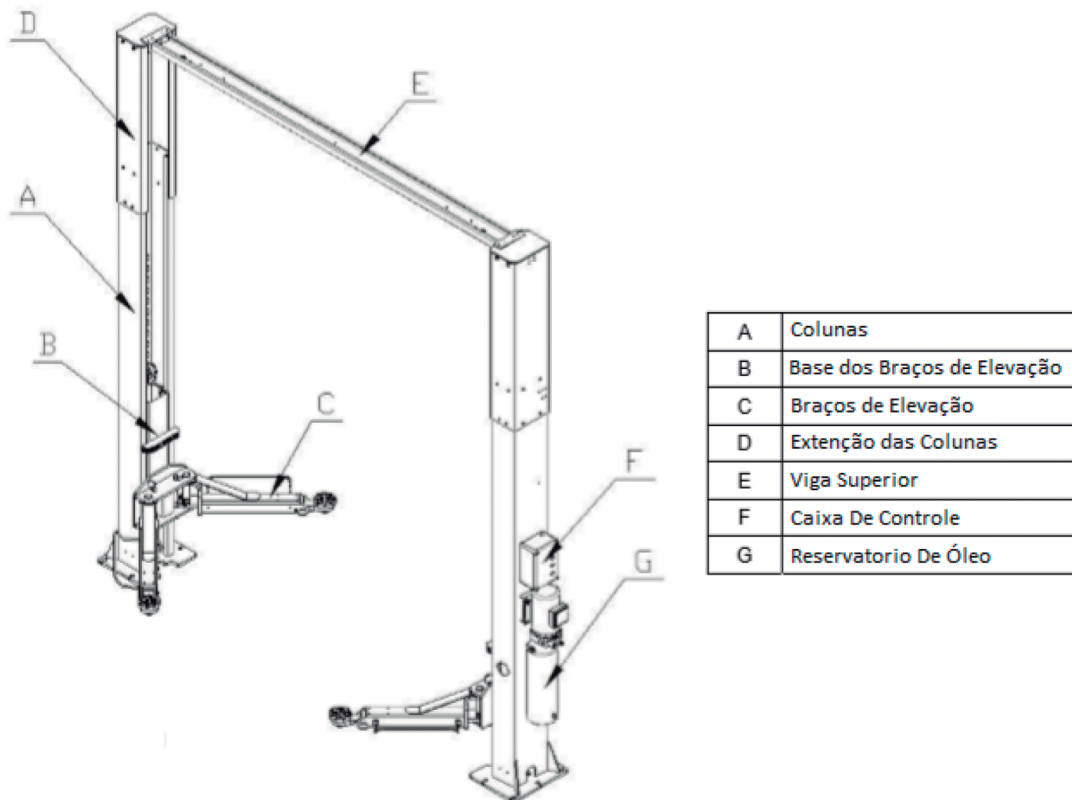
- O operador ouvira o som do funcionamento da trava mecânica ao começar a levantar o elevador. Se não, esta máquina não poderá ser usada. O operador pode verificar o dispositivo abrindo a caixa decorada no pilar do elevador. Se o dispositivo mecânico estiver bloqueado, ajuste o parafuso que fica na garra do dispositivo até que possa ser ouvido o som do funcionamento da trava de segurança mecânica.
- Se os dois braços do elevador não estiverem no mesmo plano, ajuste a porca no cabo de aço para mantê-los no mesmo plano.
- Dispositivos de bloqueio são instalados em cada braço do elevador, ele pode bloquear automaticamente quando o braço de elevação girar para qualquer ângulo necessário. Quando está se levantando o carro o braço do elevador pode girar livremente. Para evitar que saia da posição ajustada pelo operador, existe um mecanismo de trava para essa situação em cada braço do elevador ajustável para torná-la mais segura e conveniente.

## Precações de segurança

- Durante operações de subida e descida, nenhuma pessoa é pode ficar próximo e nem mexer nas partes móveis do elevador, deve trabalhar na zona de segurança.
- Quando, por razões operacionais, o elevador é parado em elevações relativamente baixas (inferiores a 1,75 m do solo), o pessoal deve ter cuidado para evitar impactos com partes da máquina.
- Casos de quedas dos veículos pode estar relacionado a posicionamento incorreto do veículo nos braços de elevação, excesso de peso do veículo ou, no caso de veículos com dimensões incompatíveis com a capacidade do elevador.
- Quando o veículo estiver sendo suspenso é proibido q ele esteja com o motor ligado.
- Também é proibido colocar qualquer tipo de objeto na área de descida do elevador e nas partes móveis do elevador.
- Se piso foi contaminado por lubrificante ao redor do elevador. A área da contaminação deve ser limpa imediatamente e também as plataformas devem ser mantidas limpas. Remova qualquer derramamento de óleo imediatamente.
- Tome cuidado com o risco de choque elétrico em áreas de equipamentos elétricos mal isolados e quebrados. Não use jatos de água, solventes a vapor ou tinta ao lado do elevador e tome cuidado especial para manter tais substâncias longe do painel de controle elétrico.
- O operador e o instalador de manutenção devem estar aptos a assegurar que todas as áreas do elevador estão adequada e uniformemente iluminar.
  - Nunca exceda a capacidade de carga máxima do elevador, certifique-se de que os veículos a serem levantados não tenham carga.

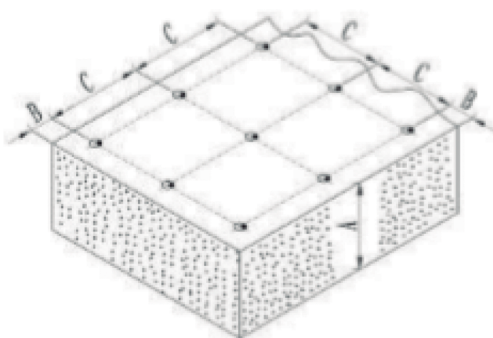
## Estrutura da máquina e princípio de acionamento

- Esta máquina é feita de coluna, Roldana, braço de elevação, peças do eixo, dispositivo de bloqueio de segurança, cilindro de óleo, unidade de potência, mangueira de óleo, caixa de controle e fio elétrico. Fechadura mecânica e fechadura hidráulica O duplo dispositivo de segurança garante a sua segurança.



## Instalação

- O elevador de trave deve ser instalado a uma distância segura de paredes, coluna e outros equipamentos. Distância mínima da parede é de 800mm, considere a situação de urgência e trabalho de manutenção.
- Por favor, verifique se há fonte de alimentação para a unidade de controle.
- A altura interna não deve ser inferior a 4500mm
- Espessura do concreto deve atingir 300mm.

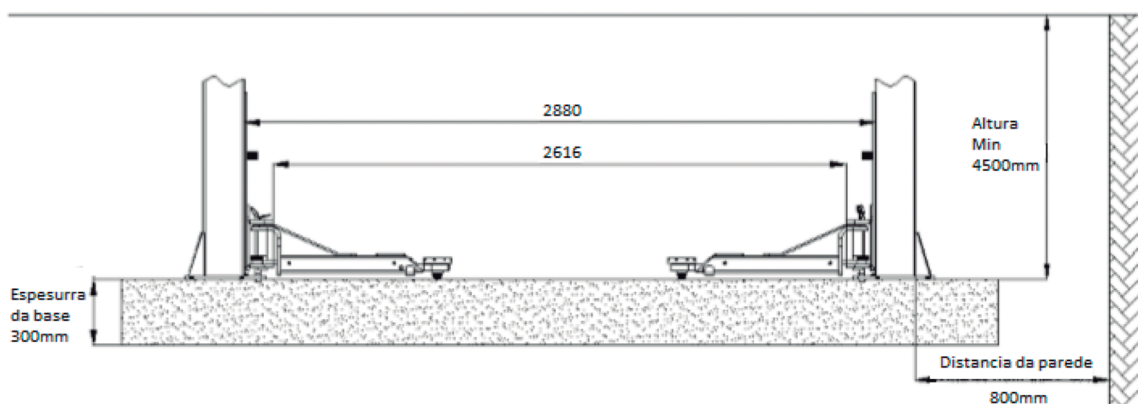


A	Espessura do concreto deve chegar a 300 mm
B	Espaço dos cantos deve ser de 150mm
C	Distância de instalação do rodapé da máquina

Certifique-se de que há luz suficiente e suave quando instalar a máquina, para garantir um trabalho seguro e uma boa manutenção da máquina, cuidado, luz em excesso pode causar fadiga ocular.

- Concreto com período de secagem de 7 dias.
- Espessura do concreto com 300mm.
- Nivelamento com tolerância 5mm.
- Fonte de alimentação para unidade de controle (380V ou 220V 15 A)

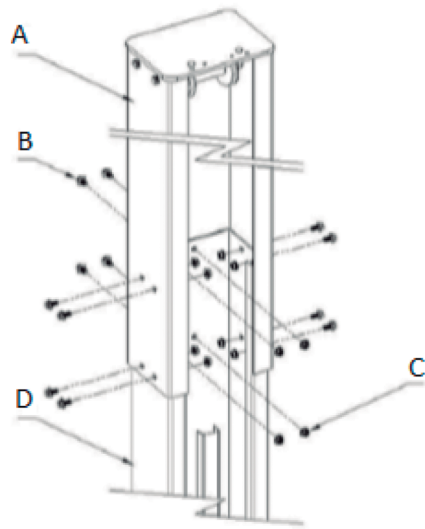
## Desenho de fundação



## Instalação

Apenas o técnico treinado e qualificado é autorizado a instalar a máquina, por favor, leia atentamente e siga as instruções abaixo antes da instalação, a fim de evitar danos ou segurança pessoal.

- Instale a parte extensível da coluna.
- Pegue a coluna extensível A, deslize na coluna D até a posição mostrada na figura, e coloque os parafusos M10 nos furos, em seguida, aperte-os com as porcas M10 hexagonais (consulte a próxima figura).



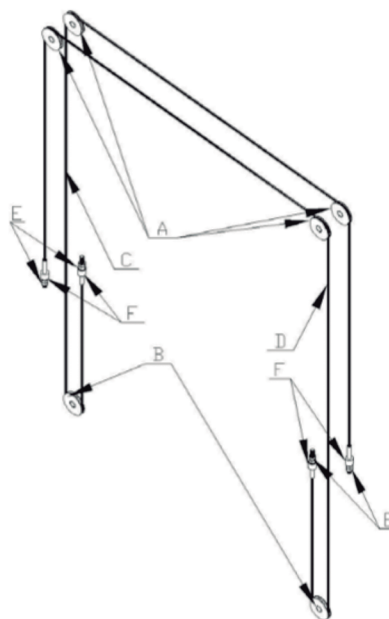
A	Coluna Extensível
B	Parafuso M10x20
C	Porcas M10
D	Coluna Principal

- Configure as colunas principal e secundária instaladas na fundação de concreto, com uma distância de 2680 mm que é adequada para instalar a placa de cobertura da mangueira de óleo, verifique se as duas colunas estão no mesmo nível.
- O parafuso de fixação do elevador só deve ser colocado quando o concreto estiver 100% seco, caso contrário, afetará a qualidade de fixação do elevador.
- Faça o alinhamento das duas colunas.
- Faça os furos de fixação com  $\varnothing 18\text{mm}$  de diâmetro e 180 mm de profundidade, após furar limpe os buracos.
- Use o martelo para bater nos parafusos de expansão. (não há necessidade de inserir o prego de expansão central, é preciso conferir o alinhamento do elevador)
- Confira todos os alinhamentos e níveis, se estiver tudo certo, insira o prego de expansão central, e marrete até o fim em todos os parafusos, após marretar aperte as porcas depois confira uma última vez os alinhamentos e níveis.

## Instalação de cabos de aço

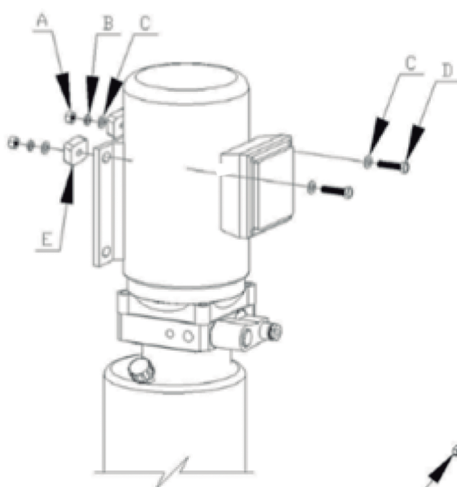
- O cabo de Aço 1 desse e passa pela roldana B (lado esquerdo) e sobe passando nas 2 roldanas A.
- O cabo de Aço 2 sobe passa pelas 2 roldanas A e depois desse e passa na roldana B (lado direito).
- Verifique a base dos braços de elevação esquerdo e direito estão certo, observe se eles estão na mesma altura. Caso contrário, solte a porca que se encontra em um furo da placa fixa C, que se encontra na coluna principal. E então faça com que a base da coluna vertical principal desça. Ou aperte a porca localizada no furo da placa fixa C, que na coluna vertical do outro lado. E então faça a coluna vertical do outro lado se levantar.

A	Roldana Superior
B	Roldana Inferior
C	Cabo de Aço 1
D	Cabo de Aço 2
E	Base com Rosca do cabo de Aço
F	Porca M16

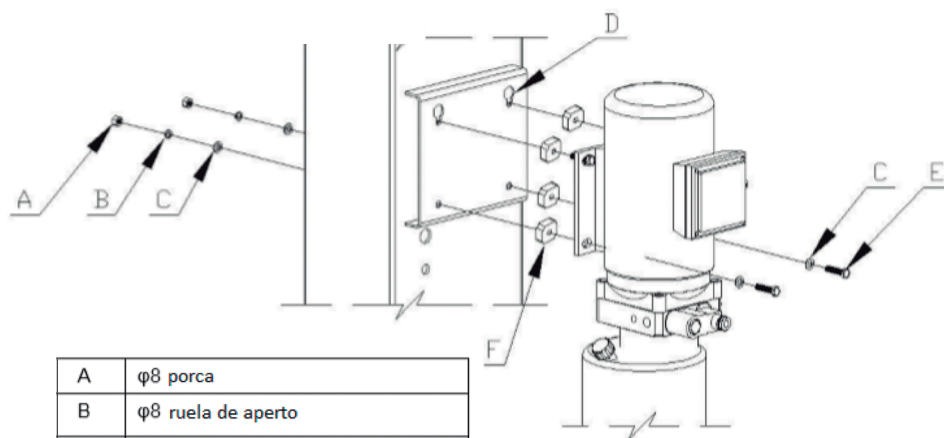


## Instalação do motor elétrico.

- Instalar os dois parafusos no motor elétrico, não travar, deve deixar um certo espaço.
- Instalar o motor na coluna principal lado direito.
- Instalar os últimos 2 parafusos no motor.



A	φ8 porca
B	φ8 ruela de aperto
C	φ8 ruela lisa
D	Parafuso M8 x 45
E	Coxim do motor

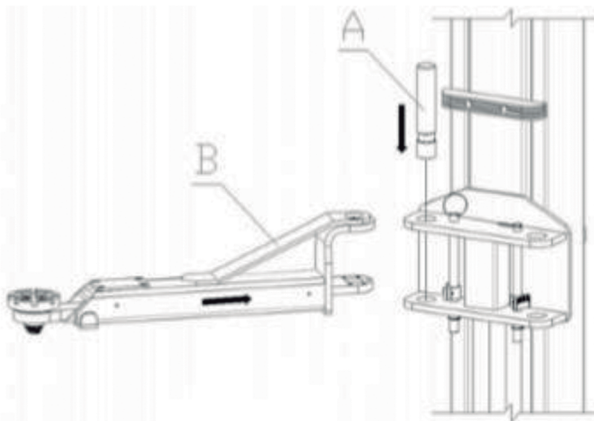


A	φ8 porca
B	φ8 ruela de aperto
C	φ8 ruela lisa
D	Buraco de pré encaixe do motor
E	Parafuso M8 x 45
F	Coxim do motor

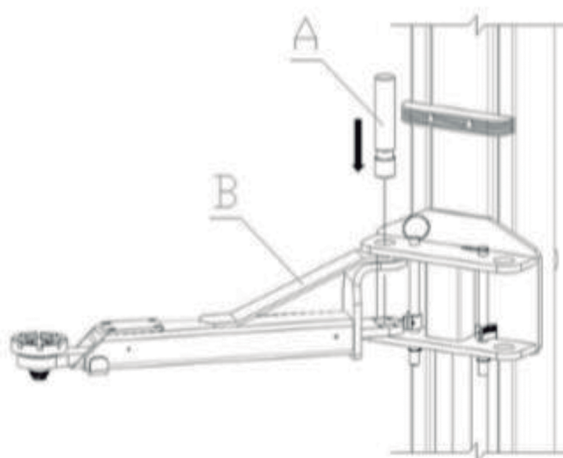
## Instalação do braço do elevador

- Coloque o braço do elevador na base e coloque o pino de cima para baixo.
- Em seguida coloque a trava no pino.

A	Pino do braço do elevador
B	Braço do elevador

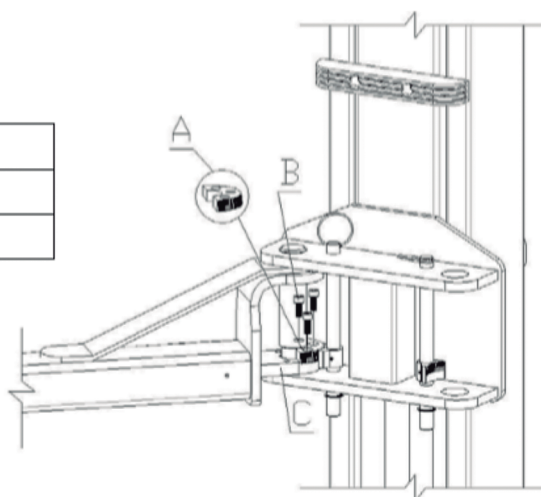


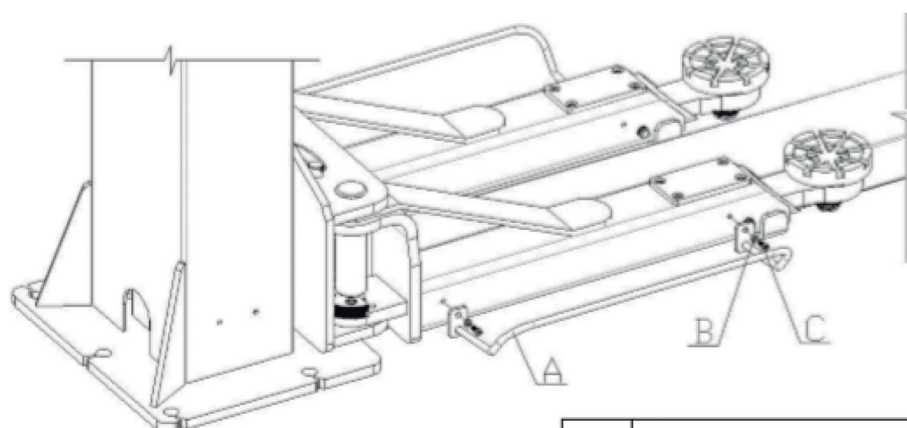
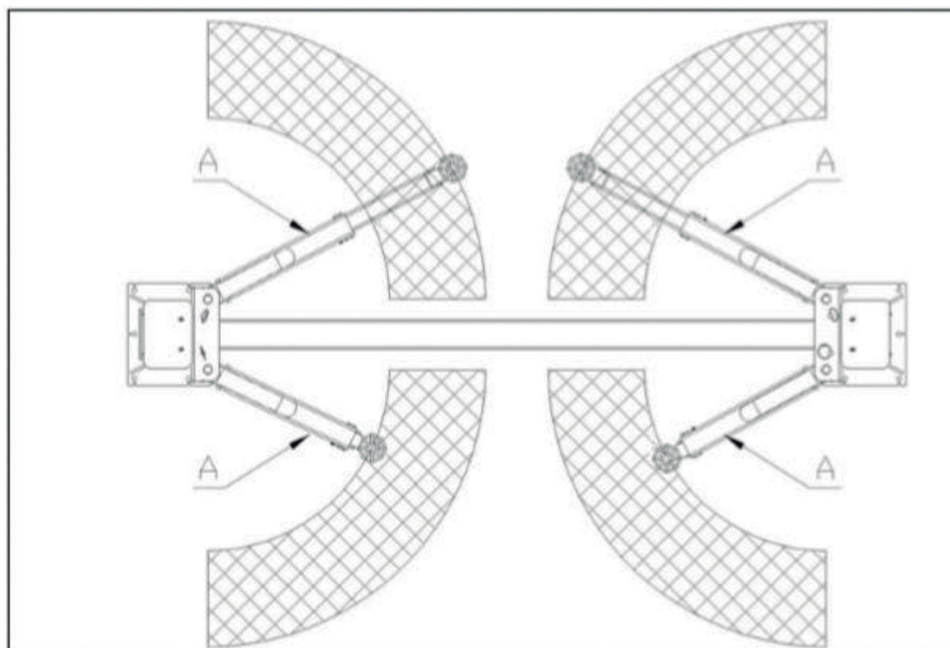
A	Pino o braço do elevador
B	Braço do elevador



- Há cinco furos de montagem no terminal de apoio do braço do elevador, onde vai instalado um dispositivo de trava que serve para que o braço do elevador não corra quando for levanta o veículo.

A	Sistema de trava
B	Parafuso M8 x 25
C	Suporte inferior do braço

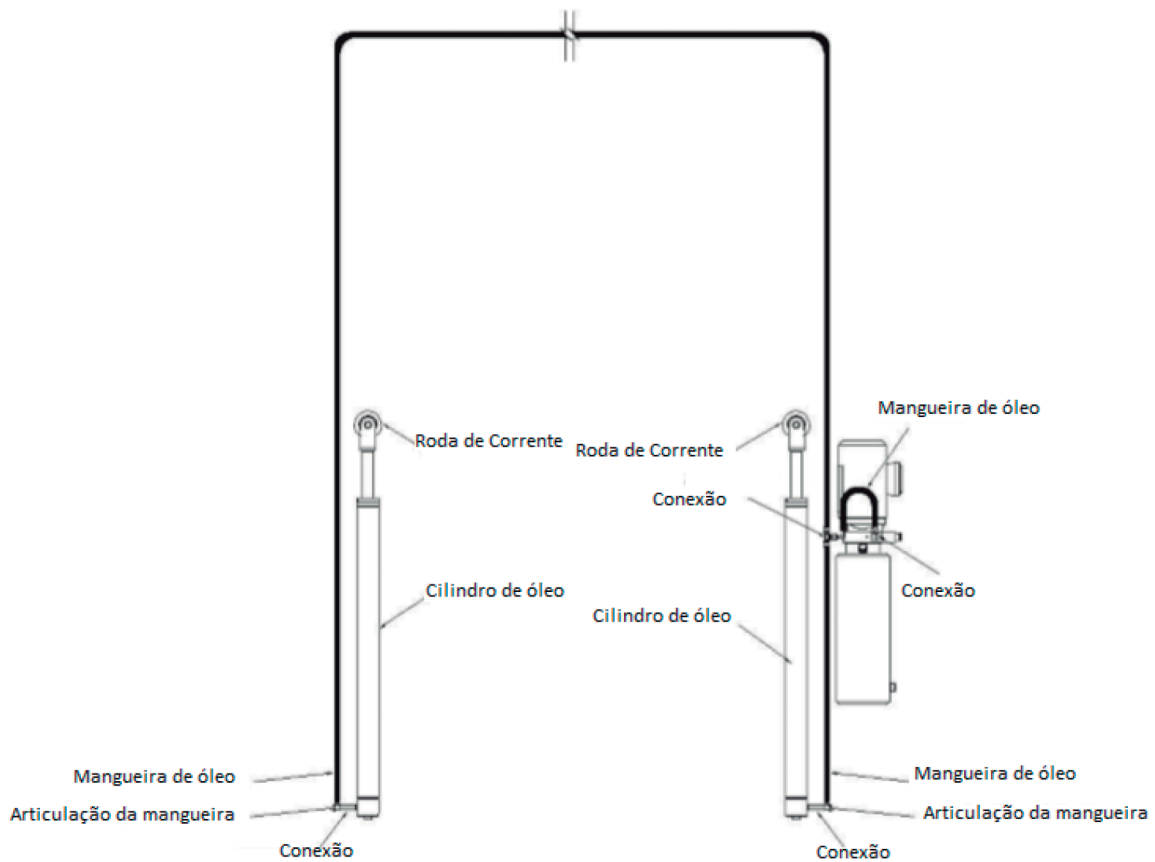




A	Barra de proteção
B	Ø6 ruela lisa
C	Parafuso M6 x 12



## Instalação de braçadeira de mangueira de óleo hidráulico



### Teste sem carga:

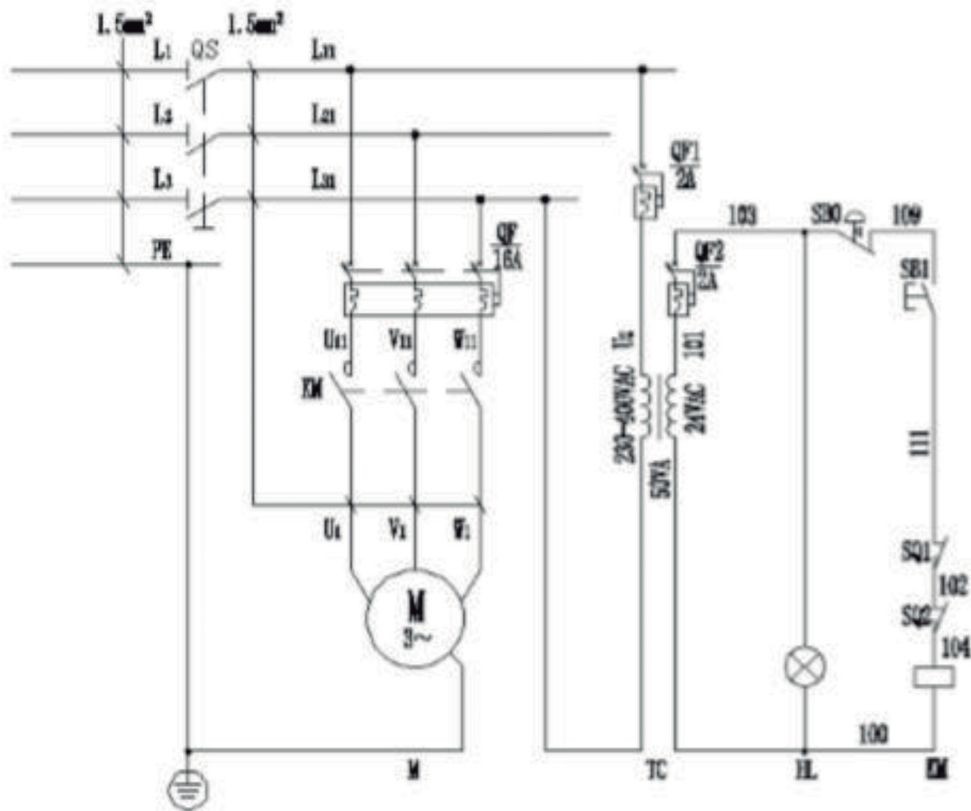
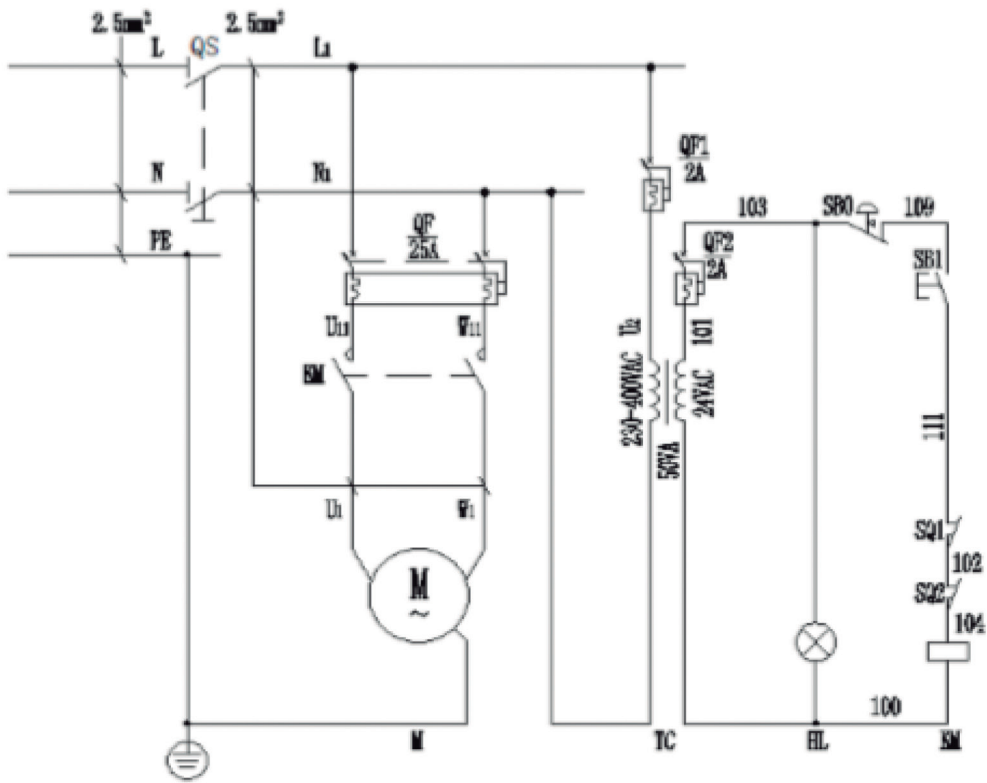
- Pressione o botão "UP" e observe se as bases principais e os braços do elevador estão na mesma altura ou não, enquanto estão subindo. Ao mesmo tempo, ouça o som do bloco de segurança e julgue que a posição das rampas é alta ou baixa. Reajuste o cabo de aço corretamente se necessário para que a posição dos blocos de segurança esteja na mesma altura.
- Pressione o botão "Down" e observe se não tem vazamentos nas mangueiras hidráulicas, se o elevador desce sem dar trancos e nivelado.

### Teste com carga:

- Conduzira o veículo que está dentro da capacidade máxima de elevação, as pessoas não devem se aproximar do veículo.
- Pressione o botão "UP", levante o carro, observe se o veículo se eleva ou não.
- Verifique se o motor da bomba tem ruído anormal ou não, pressione o botão, observe também se a montagem da trava de segurança funciona bem ou não.




## Diagrama Elétrico



# MAHOVI

MANUAL  
**MAH-1004**

 [WWW.WALTRI.COM.BR](http://WWW.WALTRI.COM.BR)

 Rua Júlio Lopes Manzano, 45 | Jardim São Marcos | 18056-550 | Sorocaba - SP