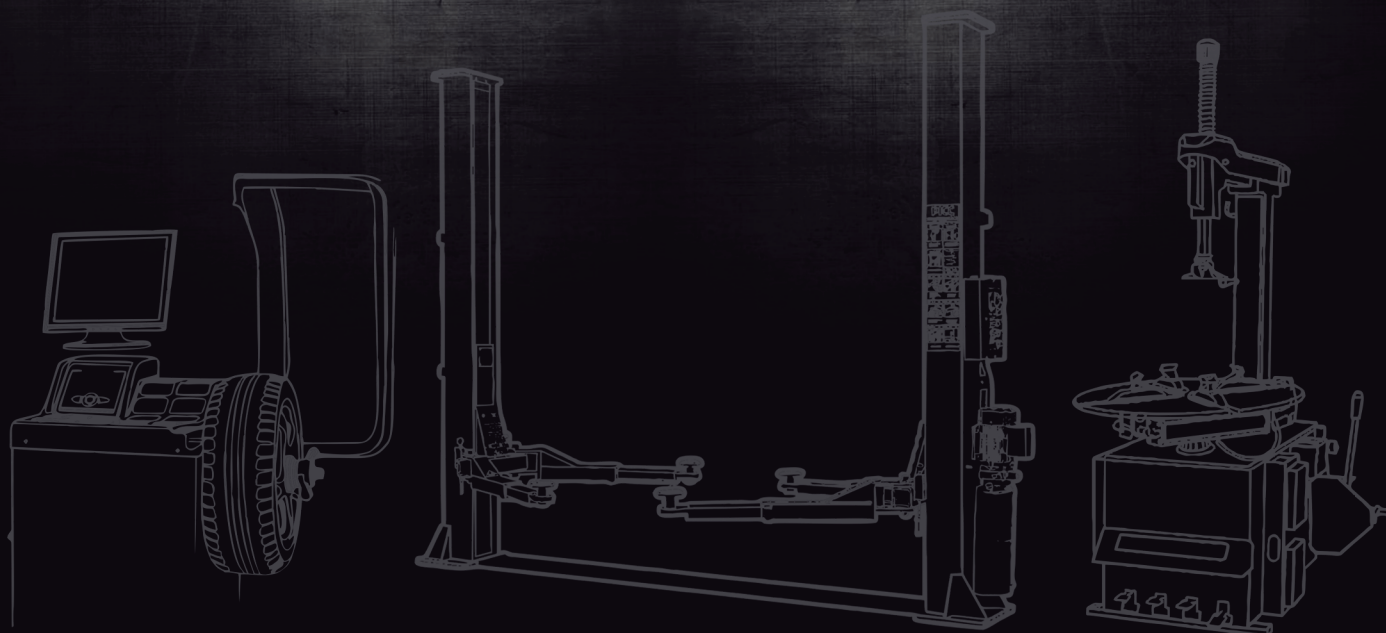


MAHOVI

CHECKLIST MAH-2003





WALTRI INDÚSTRIA E COMÉRCIO DE EQUIPAMENTOS LTDA
CNPJ: 32.554.486/0001-04 | I.E: 798.211.688.111



CHECKLIST PARA INSTALAÇÃO DOS EQUIPAMENTOS MAHOVI

Confirmar abaixo se todas as exigências para a instalação de seu elevador foram cumpridas.
O não cumprimento dessas exigências impede que a instalação seja realizada.

EQUIPAMENTO: Elevador Pantográfico Sobre Piso MAH-2003

- Pé direito mínimo exigido: 4000mm.
- Piso curado, nivelado, regular e resistente a 25Mpa.
- Espessura do concreto: Mínimo de 150mm; Torque do para bolt 147 FT/LBS/180Nm.
- Óleo hidráulico a ser utilizado: Quantidade - 20L especificação - N46# e N32#.
- Ponto de energia próximo ao equipamento: Rede trifásica 220v, 60Hz, com disjuntor tripolar 20^ª.
- Área de instalação do equipamento demarcada e livre para operação.
- Distância mínima entre paredes e vigas: 600mm lateral e 2000mm frontal/traseiro.
- Ponto de ar comprimido próximo a central do elevador

Cliente		Data	
Nº Pedido		Tel	

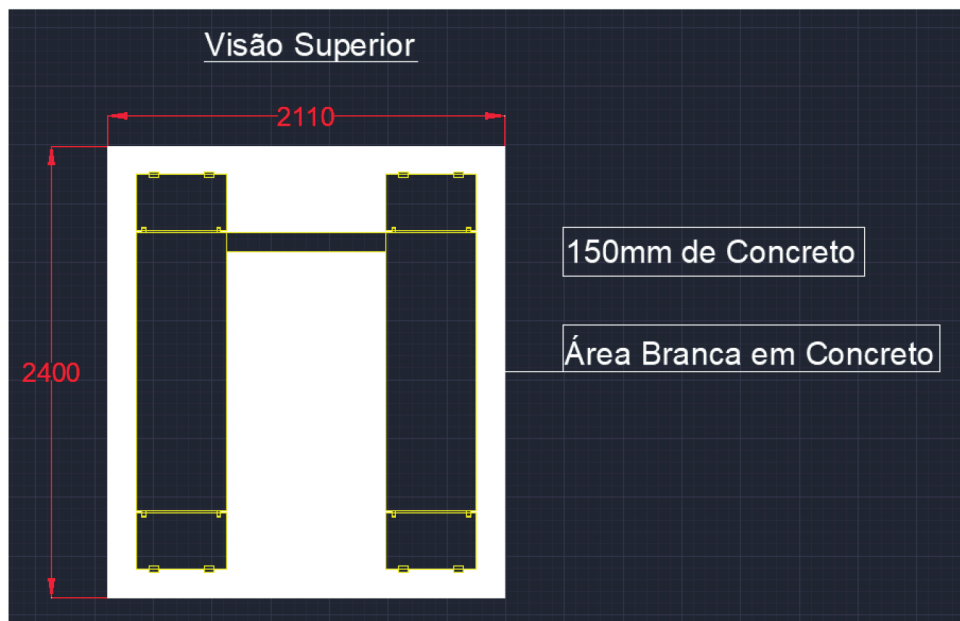
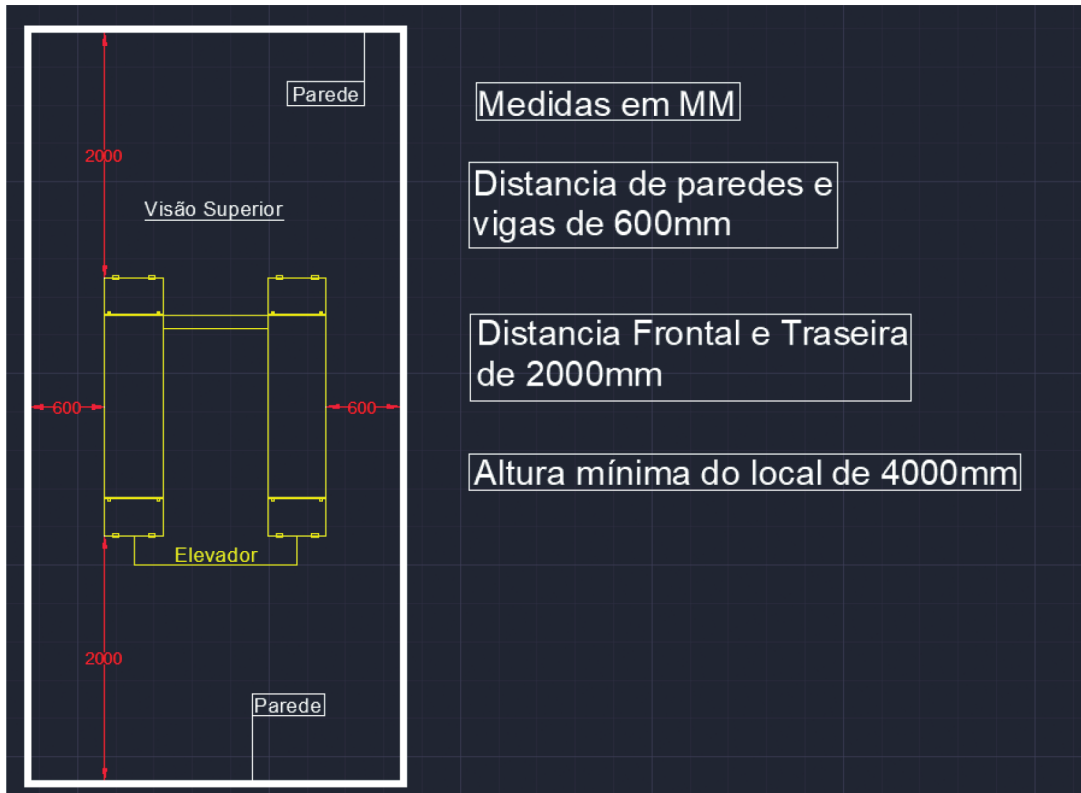
Eu, _____ CPF/CNPJ: _____, confirmo que todas as exigências citadas acima para a instalação de elevador foram cumpridas e confirmadas com no mínimo 3 dias de antecedência da data de entrega agendada. O não cumprimento dessas exigências, impede que a instalação seja realizada e que todos os custos operacionais sejam cobrados, assim como o valor da instalação R\$600,00 (seiscentos reais), deslocamento (base Waltri) R\$2,00 km, despesa com hotel, alimentação e pedágio.

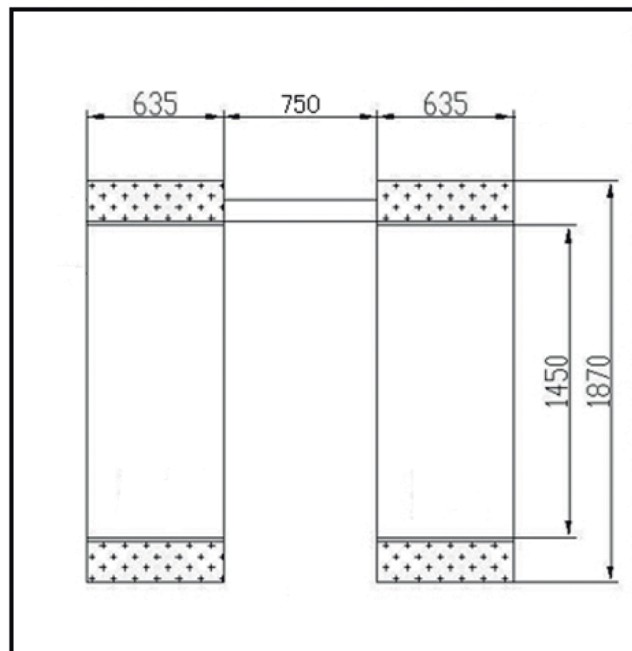
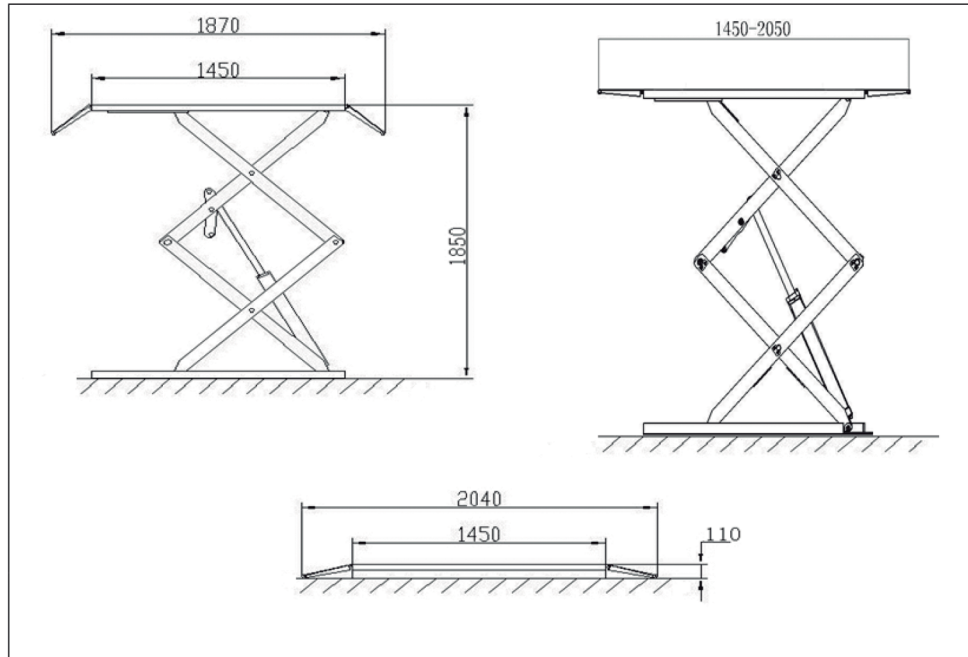
Assinatura

ENVIAR ESTE DOCUMENTO ASSINADO PARA O DEPARTAMENTO DE VENDAS PARA QUE SEJA DADA SEQUÊNCIA AO PROCESSO DE VENDAS VIGENTES.

Rua Júlio Lopes Manzano, 45 | Jardim São Marcos – Sorocaba

Tel: (15) 3329-1785

DESENHO TÉCNICO DO ESPAÇO DE MONTAGEM


MEDIDAS DO EQUIPAMENTO

OBS: _____



CHECKLIST MAH-2003

 WWW.WALTRI.COM.BR

 Rua Júlio Lopes Manzano, 45 | Jardim São Marcos | 18056-550 | Sorocaba - SP