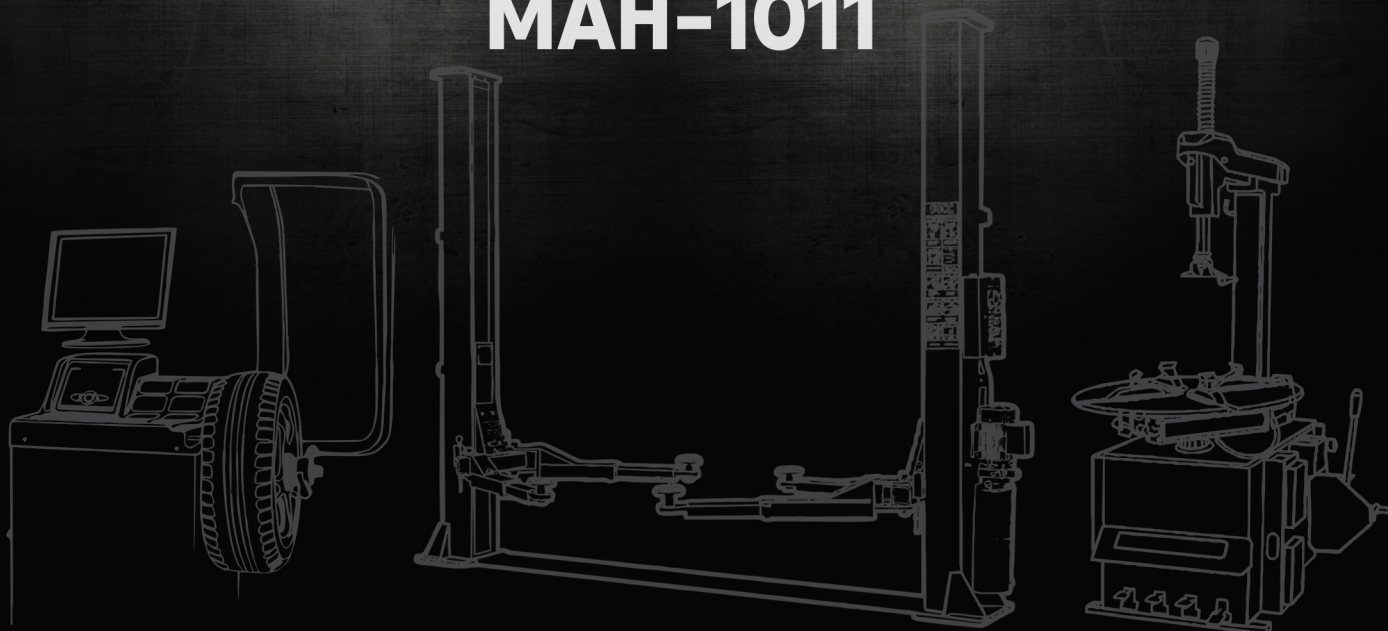


# MAHOVI

MANUAL  
**MAH-1011**

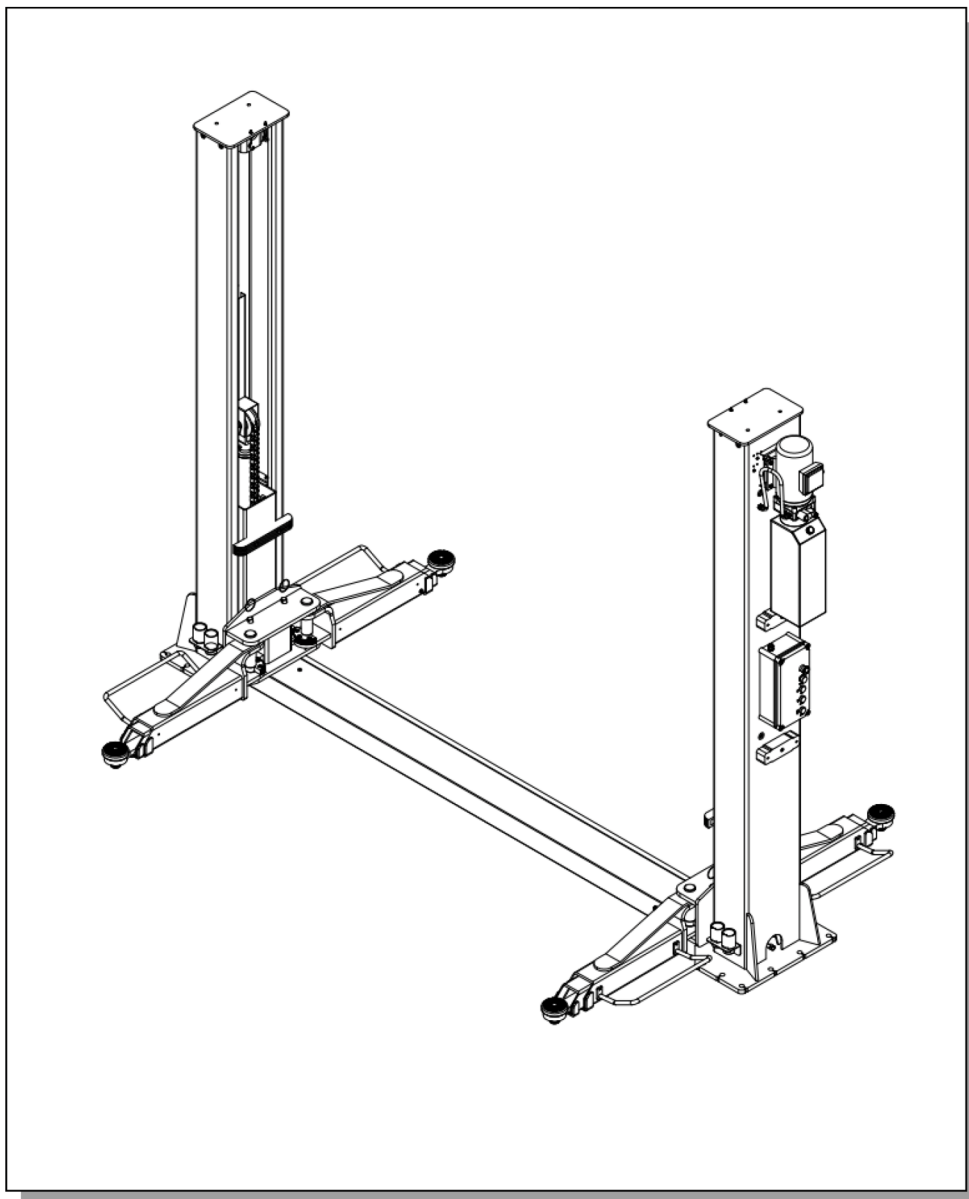


**MAH-1011**

# **MANUAL DE INSTRUÇÃO E MANUTENÇÃO**

**MODELO: MAH-1011**

Elevador automotivo eletro hidráulico.



**⚠** Leia todo o manual cuidadosamente antes da instalação ou operação do elevador

[WWW.WALTRI.COM.BR](http://WWW.WALTRI.COM.BR)



**Índice**

1. Embalagem, transporte e armazenamento .....	4
1.1 Embalagem .....	4
1.2 Transporte .....	4
1.3 Armazenamento .....	5
2. Introdução do manual .....	5
3. Descrição da máquina .....	5
3.1 Aplicação da Máquina .....	5
3.2 Características da Estrutura .....	6
3.3 Equipamento .....	6
3.4 Estrutura .....	6
3.5 Caixa de comando .....	6
4. Especificações .....	7
4.1 Parâmetro técnico principal .....	7
4.2 Desenho das dimensões externas .....	8
4.3 Próprio para tipos de veículos (apenas para referência) .....	8
5. Notas de segurança .....	8
5.1 Cuidados gerais .....	8
5.2 Dispositivos de proteção.....	9
6. Estrutura da máquina e princípio de acionamento .....	11
6.1 estrutura da máquina.....	11
6.2 Princípio de acionamento.....	12
7. Instalação .....	12
7.1 Requisito de instalação .....	12
7.2 Requisito básico .....	13
7.3 Instalação .....	14
7.4 Conexão do circuito elétrico .....	22
8. Comissionamento .....	22
8.1 Abastecimento com óleo hidráulico .....	22
8.2 Comissionamento .....	23
9. Operação .....	24
9.1 Pré-comissionamento: .....	24
9.2 Processo operacional: .....	24
9.3 Instruções de operação elétrica: .....	25
10. Manutenção e Cuidados.....	25
11. Tabela de resolução de problemas .....	27
12. Diagrama de conexão da mangueira de óleo .....	28
13. Diagrama de conexão do cabo de aço .....	28
14. Desenho de explosão .....	29
15. Diagrama de circuitos .....	44

## 1. Embalagem, transporte e armazenamento



Todas as operações de embalagem, elevação, manuseio, transporte e desembalagem devem ser executadas exclusivamente por pessoal especializado.

### 1.1 Embalagem

Configuração padrão	Caixa nº 1
Unidade de alimentação e acessórios	1pç

Configuração padrão	caixa nº 2
Coluna principal e secundária	1 conjunto
Tampa protetora da mangueira de óleo	1pç
Braço de elevação	4pçs
Caixa de controle	1pç
Acessório	1pç

### 1.2 Transporte

A embalagem pode ser levantada ou movida por empilhadeiras, guindastes ou guindastes de ponte. No caso de lingagem, uma segunda pessoa deve sempre cuidar da carga, a fim de evitar oscilações perigosas.

Durante a operação de carga e descarga, as mercadorias devem ser manuseadas por veículos ou navios. Na chegada das mercadorias, verifique se todos os itens especificados nas notas de entrega estão incluídos.

No caso de falta de peças, possíveis defeitos ou danos podem ocorrer devido a operações de transporte. Se encontrar peças ausentes, possíveis defeitos ou danos devido ao transporte, deve-se examinar as caixas danificadas de acordo com < <Lista de Embalagem de Acessórios.> > para verificar o estado das mercadorias danificadas e peças faltantes, o responsável ou a transportadora também devem ser informados imediatamente.



**A máquina é uma mercadoria pesada! Não considere mão-de-obra de carga, descarga, e transporte, a segurança do trabalho é importante.**

Além disso, durante a operação de carga e descarga, as mercadorias devem ser manuseadas conforme mostrado na imagem. (Imagem 1)

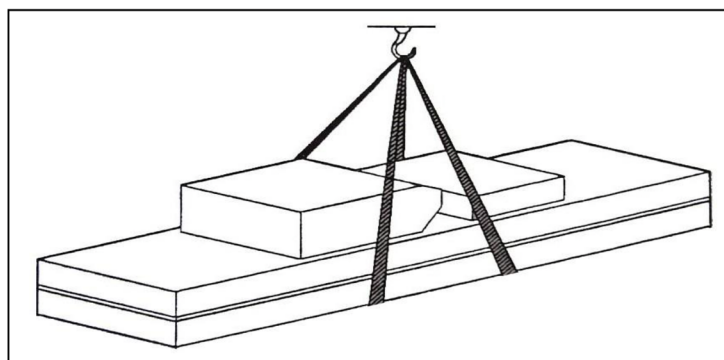


Imagem 1 (Mercadorias elevadas)



## 1.3 Armazenamento

- O equipamento da máquina deve ser estocado no armazém, se estocado no exterior o mesmo deve ser à prova d'água.
- Use caminhão de carga no processo de transporte, use armazenamento de recipiente no envio.
- Temperatura para armazenamento da máquina: -25°C - -55°C

## 2. Introdução do manual



Este manual foi preparado para o pessoal da oficina especializado no uso do elevador, operadores e técnicos responsáveis pelo montador mecânico de manutenção de rotina.

Os trabalhadores devem ler o "**Manual de Instruções e Manutenção**" cuidadosamente antes de realizar qualquer operação com o elevador. Este manual contém informações importantes a respeito de:

- Segurança pessoal dos operadores e trabalhadores de manutenção
- Segurança de elevação
- Segurança dos veículos içados

O operador deve seguir as dicas abaixo:

1. Boa conservação do manual. O fabricante detém o direito de fazer pequenas alterações no manual devido à melhoria da tecnologia.
2. Descarte adequado do óleo usado.
3. A máquina deve ser desmontada por técnicos autorizados, assim como a montagem

## 3. Descrição da máquina

### 3.1 Aplicação da máquina



O elevador de duas colunas pode elevar todo tipo de veículo com peso inferior a 5000Kg, adequado para uso em testes de veículos, manutenção e montagem/desmontagem de pneus.

Os elevadores são projetados e construídos para elevar veículos e mantê-los na posição elevada em uma oficina fechada. Todos os outros usos dos elevadores não são autorizados. Em particular, os elevadores não são adequados para:

- Trabalho de lavagem com spray;
- Uso ao ar livre;
- Gerar equipe de elevação;
- Uso para elevar mercadorias com embalagem solta ou quebrada
- Uso como elevador;
- Uso para elevar os veículos indicados.

O fabricante não se responsabiliza por ferimentos a pessoas ou danos a veículos e outros bens causados pelo uso incorreto e não autorizado dos elevadores

### 3.2 Características da Estrutura

- O tubo de óleo do elevador elétrico fica totalmente escondido, com boa aparência.
- O padrão internacional de dispositivo mecânico de segurança e dispositivo elétrico de desbloqueio são totalmente unificados.
- Dispositivo duplo de proteção de segurança com travamento automático de operação fácil e segura.
- Utiliza conexão síncrona de dois cabos de aço, forçando duas corrediças a se moverem simultaneamente, impedindo a inclinação do veículo efetivamente.
- A altura de elevação mais baixa é de 110 mm, adaptada para manutenção de automóveis de alto nível.
- Equipado com alta precisão do dispositivo de travamento do ângulo de rotação do braço de elevação para evitar acidentes.
- Corrente de carga pesada, segura e confiável.

### 3.3 Equipamento

- Base da máquina (posição e espaço de instalação do equipamento)
- Armação da máquina (A estrutura principal da instituição de elevação e segurança)
- Unidade de alimentação (peça de controle hidráulico)
- Caixa de controle (peça controlada por máquina)

#### Estrutura da base

- Composta de estrutura de concreto.

### 3.4 Armação

- Composta de coluna, braço de elevação e tampa protetora da mangueira de óleo.

#### Unidade de alimentação

- Composta de bomba hidráulica, motor da bomba e caixa de óleo.

### 3.5 Caixa de Controle

- Sob a caixa de controle se encontra o tanque de óleo hidráulico e a bomba hidráulica, a válvula e outro sistema de controle. Na caixa de controle está o sistema elétrico.

Função de cada válvula na unidade de alimentação	
Nome	Função
Bomba de engrenagem	Extrair o óleo hidráulico e fornecer alta pressão.
Bloco de conexão	Conectar o motor e a bomba de engrenagem.
Motor	Fornecer energia para a bomba de engrenagem.
Válvula de alívio	Ajustar a pressão do óleo.
Válvula compensada por pressão	Controlar a velocidade da queda.
Válvula solenoide de redução	Controlar o fluxo de óleo hidráulico.
Válvula unidirecional	Controlar o fluxo unidirecional do óleo hidráulico.
Válvula de esfera	Depurar e controlar o óleo devolvido.

Tabela 2



## 4. Especificações

### 4.1 Principal Parâmetro Técnico

Tipo de Máquina	5T
Peso da máquina	1000kg
Capacidade de elevação	5000kg
Altura de elevação da máquina	1910mm
Altura inicial da plataforma	110mm
Altura da máquina	2850mm
Largura da máquina	3620mm
Tempo de elevação da máquina	≤45s
Tempo de descida da máquina	Aproximadamente 45s
Fonte de alimentação padrão	3/N/PE~380V, 50Hz, 10A
Potência total da máquina	3kw
Óleo hidráulico	12L corresponde ao óleo hidráulico usável
Temperatura de operação	5-40°C
Umidade de operação	30-95%
Ruído	< 70db
Temperatura de armazenamento	-25°C~55°C

**Tabela 3**

#### Requisitos

- Concreto tipo nº 425, o período de dessecação é de 15 dias
- Limpar a camada básica, espessura do concreto ≥150mm, nivelamento de todo o comprimento ≤10mm

#### Unidade de alimentação :

Tensão..... 380V, 50Hz

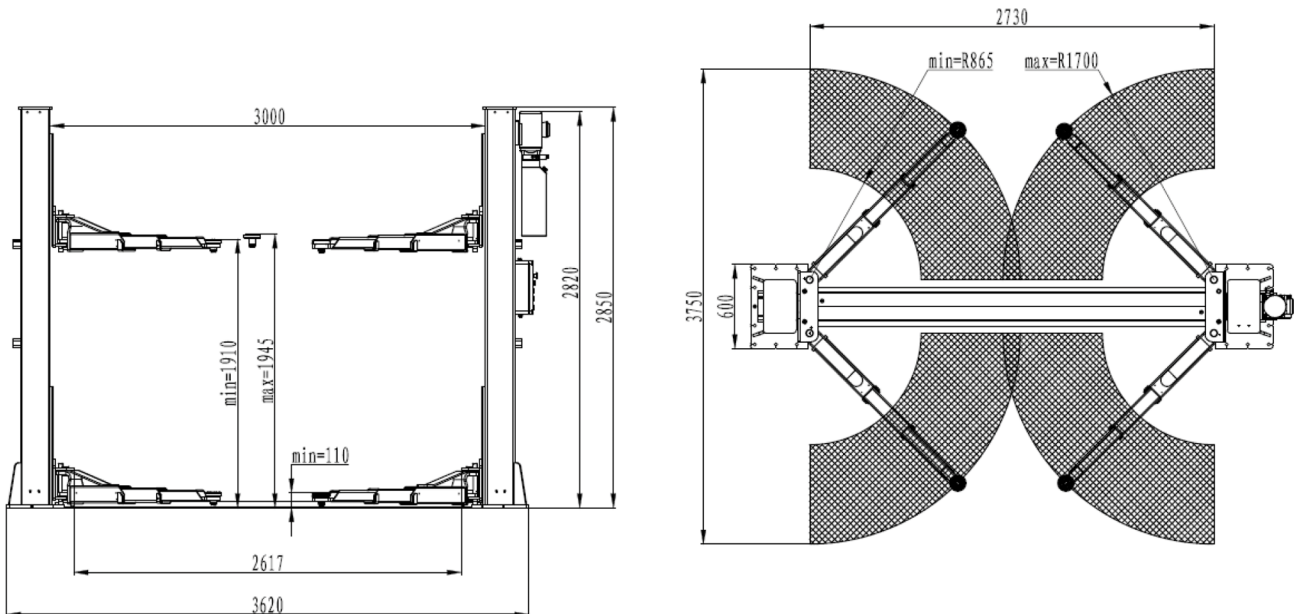
Modelo .....bomba de engrenagem

Fluxo máx. .... 3,2ml/r

Pressão máx. de funcionamento ..... 23Mpa

Óleo hidráulico : utilize óleo hidráulico N32 no inverno  
use óleo hidráulico N46 no verão

## 4.2 Desenho de dimensão externa



## 4.3 Tipos de veículos adequados (apenas para referência)

Este elevador é adequado para praticamente todos os veículos com peso total e dimensões não superiores aos dados abaixo. Peso máximo não superior a 5000kg.

### Dimensão do veículo:

Os diagramas a seguir ilustram os critérios usados para definir os limites operacionais do elevador.

- Preste atenção aos sinais de alerta
- Cada tipo de automóvel difere na posição do centro de gravidade. A posição do centro de gravidade do automóvel deve ser reconhecida em primeiro lugar. Quando o automóvel entrar no elevador, o centro de gravidade deve se aproximar do plano formado por ambas as colunas verticais. O balancim deve ser ajustado para permitir que o ponto de apoio fique na superfície de apoio do carro.

A posição do centro de gravidade de cada tipo de veículo é diferente. Conheça primeiro o centro de gravidade dos veículos.

Quando o veículo entrar no elevador, coloque o centro de gravidade próximo ao plano formado por ambas as colunas. Ajuste o braço de elevação, faça o ponto de apoio dar suporte à superfície de apoio dos veículos.

## 5. Notas de segurança

### 5.1 Precauções gerais

Os trabalhadores devem ler o "**Manual de Instruções e Manutenção**" cuidadosamente antes de realizar qualquer operação com o elevador.



O fabricante não se responsabiliza por ferimentos a pessoas ou danos a veículos e outros bens causados pelo uso incorreto e não autorizado dos elevadores.

O operador e o montador mecânico de manutenção devem observar as prescrições da regulamentação de segurança em vigor no país de instalação do elevador.

Além disso, o operador e o ajustador de manutenção possuem as seguintes obrigações:

- Sempre trabalhar nas estações especificadas e ilustradas neste manual;
- Nunca remover ou desativar as proteções e dispositivos mecânicos, elétricos ou outros tipos de dispositivos de segurança;
- Ler os avisos de segurança colocados na máquina e as informações de segurança neste manual.

No manual, todos os avisos de segurança são mostrados da seguinte forma:

**!** **Aviso:** indica que as seguintes operações não são seguras e podem causar ferimentos leves a pessoas e danificar o elevador, o veículo ou outra propriedade.

**⚡** **Risco de choque elétrico:** um aviso de segurança específico colocado no elevador em áreas onde o risco de choque elétrico é particularmente alto.

## 5.2 Dispositivos de proteção

Os dispositivos de proteção de segurança são usados para proteger o operador em caso de sobrecarga ou falha da máquina:

- Em caso de sobrecarga, a válvula de alívio da bomba abrirá, e o óleo hidráulico retornará ao tanque de óleo.
- A unidade mecânica de segurança funciona automaticamente para evitar queda do trole quando o cilindro de óleo perder pressão.

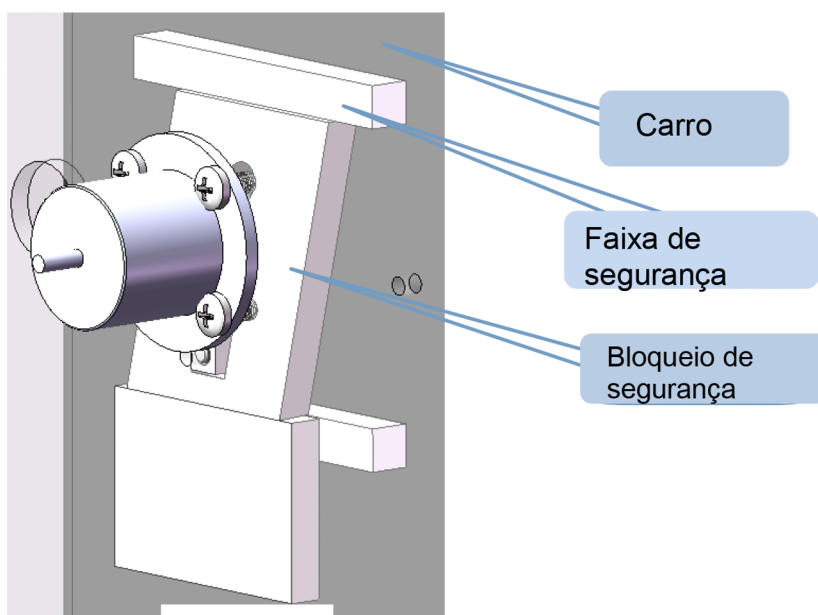


Imagem 3

- Os operadores ouvirão o som quando a garra de segurança descer na faixa de segurança, no caso de uso normal. Caso contrário, é proibido o uso desta máquina. O operador pode verificar o dispositivo de segurança abrindo a caixa decorada. Se o dispositivo de segurança estiver bloqueado, ajuste o parafuso na garra de segurança até que o som possa ser ouvido quando a garra de segurança descer na faixa de segurança.
- Somente pressione o botão “LOCK” depois que a máquina for levantada; a manutenção do veículo pode ser autorizada.
- Se os dois troles não estiverem no mesmo plano, ajuste a porca do cabo de aço para mantê-los no mesmo plano. Aperte o cabo de aço, ou os dois troles não poderão ser sincronizados.
- Os dispositivos de travamento são instalados em cada braço de elevação, ele pode travar automaticamente ao girar o braço de elevação para qualquer ângulo necessário. Quando o trole estiver na posição mais baixa, o braço de elevação pode girar livremente. A fim de evitar queda da bandeja de elevação, adotamos a bandeja de elevação com rosca ajustável para torná-la mais segura e conveniente.



### **Risco de extrusão**

Durante as operações de subida e descida, a equipe deixa a área mencionada sem seguir as regras e instruções. Durante as operações de subida e descida, nenhuma pessoa é autorizada a trabalhar sob as partes móveis do elevador, devendo-se trabalhar na zona segura.



### **Risco de impacto**

Antes de o operador iniciar os movimentos para cima e para baixo, verifique se não há pessoas dentro da zona de perigo. Quando, por motivos operacionais, o elevador é parado em elevações relativamente baixas (abaixo de 1,75 m acima do solo), o pessoal deve ter cuidado para evitar impactos em partes da máquina não marcadas com cores especiais.



### **Risco de queda (veículo)**

Esse risco pode surgir no caso de posicionamento incorreto do veículo nos braços de elevação, peso excessivo do veículo, ou no caso de veículos de dimensões incompatíveis com a capacidade do elevador. Quando o braço de elevação está sendo estado, o motor do veículo não pode ser ligado. Nada deve ser colocado na área de descida do elevador e nas partes móveis do elevador.



### **Risco de deslizamento**

Risco de deslizamento causado pela distribuição de lubrificante ao redor do elevador. A área abaixo e imediatamente ao redor do elevador e as plataformas devem ser mantidas limpas. Remova imediatamente qualquer derramamento de óleo.



### **Risco de choque elétrico**

Risco de choque elétrico em áreas de equipamentos elétricos isolados e quebrados. Não use jatos de água, solventes a vapor ou tinta ao lado do elevador e tome cuidado especial para manter essas substâncias afastadas do painel de controle elétrico.





## Riscos relacionados a iluminação imprópria

O operador e o ajustador de manutenção devem garantir que todas as áreas do elevador tenham iluminação adequada e uniforme em conformidade com as leis em vigor no local da instalação.

Durante as operações de subida e descida, o operador deve observar continuamente o elevador e pode operá-lo apenas na posição de operador. Ao levantar e abaixar o veículo, o amortecedor precisa ser colocado na parte inferior do chassi.

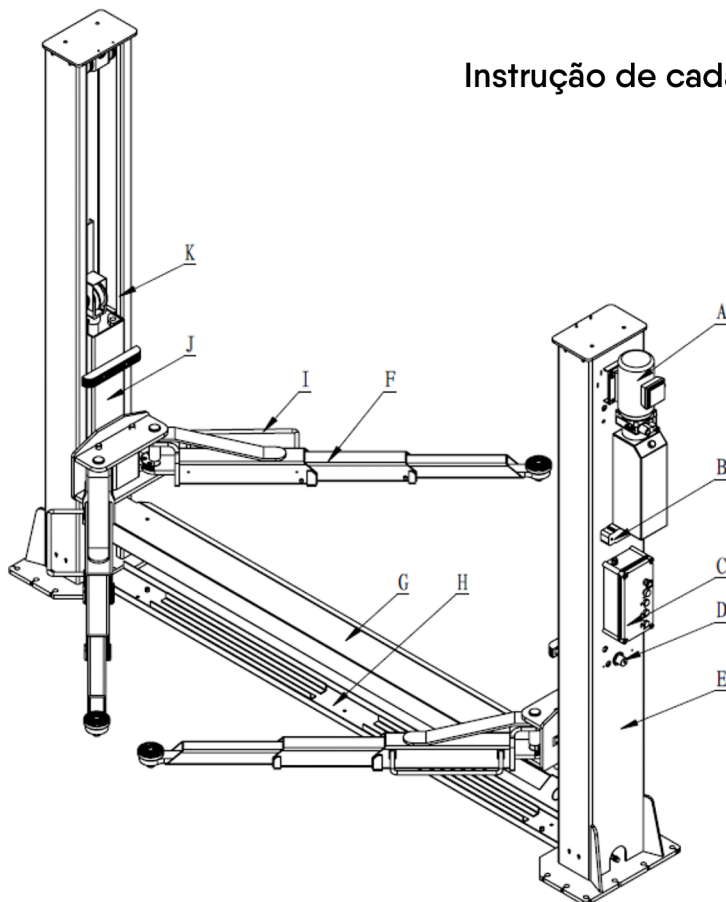


É estritamente proibido o manuseio de dispositivos de segurança. Nunca exceda a capacidade máxima de carga do elevador, verifique se os veículos a serem levantados não possuem carga.

## 6. Estrutura da máquina e princípio de acionamento

### 6.1 estrutura da máquina

- Esta máquina é composta de coluna, trole, braço de elevação, peças do eixo, dispositivo de trava de segurança, cilindro de óleo, unidade de alimentação, mangueira de óleo, caixa de controle e fio elétrico. O dispositivo duplo de segurança com trava mecânica e trava hidráulica garantem sua segurança.



Instrução de cada peça

A	Unidade de alimentação
B	Caixa de decoração
C	Caixa de comando
D	Seguro completo
E	Coluna principal
F	Braço de içamento
G	Tampa da mangueira de óleo
H	Placa de fenda da mangueira de óleo
I	Balaustrada do braço de içamento
J	carro
K	Subcoluna

Tabela 4

## 6.2 Princípio de acionamento

- Pressione o botão “UP”, o contator e o motor acionarão. O motor aciona a bomba de engrenagem, o óleo hidráulico passa pela válvula unidirecional e, por fim, a mangueira de óleo atinge a cavidade inferior do cilindro de óleo. A haste do pistão é empurrada pela pressão do óleo. O cilindro de óleo aciona o braço de elevação de forma sincronizada com o cabo de aço e a roda e corrente de rolamento.

- Ao fazer a manutenção do veículo, os operadores devem pressionar o botão “LOCK”, acionando a válvula solenoide inferior. Os eletroímãs não funcionam quando os troles estão travados. Ao abaixar o elevador, pressione o botão “DOWN”, o relé de tempo é acionado, o elevador sobe por 2 a 3 segundos e então a válvula solenoide inferior é acionada. O peso do veículo e o elevador expõem o óleo hidráulico para o tanque de óleo. Conclua a operação de descida.



## 7. Instalação

### 7.1 Requisitos de instalação

- O elevador de duas colunas deve ser instalado de acordo com as exigências de distância segura de paredes, colunas e outros equipamentos. A distância mínima da parede é de 800mm, considere a situação de urgência e o trabalho de conveniência, a distância da passagem de saída deve ser considerada para ter espaço suficiente.

Certifique-se de que há uma fonte de alimentação para a unidade de controle. A altura interna não deve ser inferior a 3150mm.

A instalação pode ser feita em espaço interno, mas apenas o nível térreo atende aos requisitos de instalação e possui capacidade de resistência suficiente (a intensidade do concreto deve ser superior a 21MPa, a espessura do concreto deve chegar a 300mm ou mais). Caso contrário, despeje concreto 1000 \* 1000mm no espaço de instalação, a espessura deve atingir 500mm ou mais.

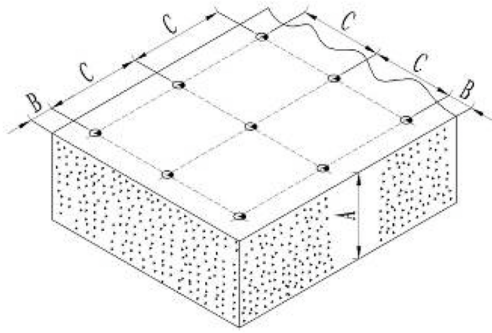


Imagem 6

A	A espessura do concreto deve chegar a 500mm ou mais
B	O espaço lateral até a borda de concreto deve chegar a 150mm
C	Distância de instalação da placa de base da máquina

Tabela 5

Certifique-se de que há iluminação suave e suficiente ao instalar a máquina, para garantir um trabalho e ajuste da máquina seguros. Não forneça luz forte, pois pode causar fadiga visual.

## 7.2 Requisitos básicos

Tipo de concreto: nº 425, período de secagem  $\geq 7$  dias.

Limpe a superfície matéria-prima, espessura do concreto  $\geq 300$ mm, grau de nível do solo  $\leq 5$  mm. Fonte de alimentação para unidade de controle (380V ou 220V 15A).

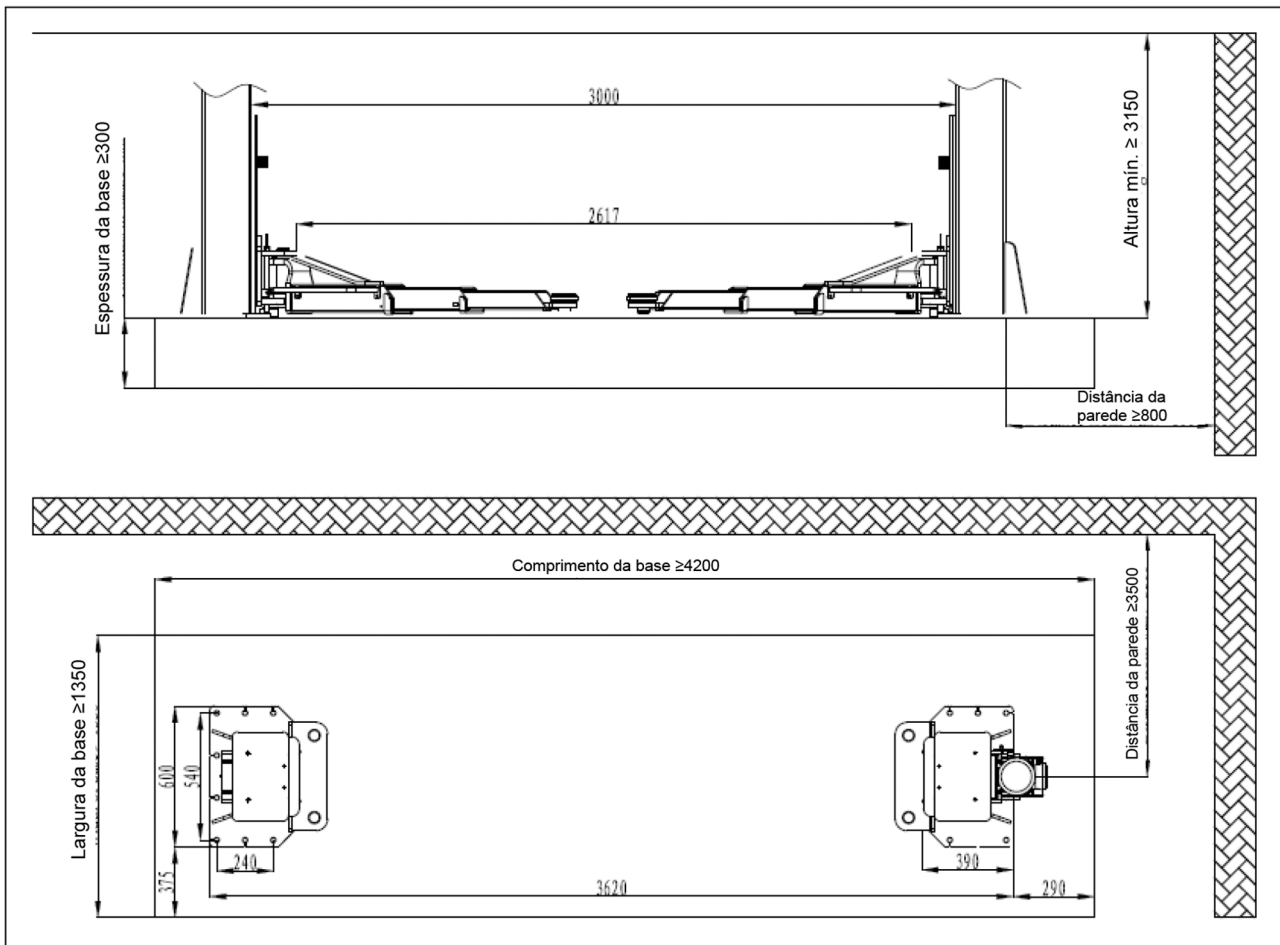


Imagem 7





Apenas o técnico treinado e qualificado tem permissão para instalar a máquina. Por favor, leia com atenção e siga as instruções abaixo antes da instalação, a fim de evitar qualquer dano à segurança pessoal.

## Teste antes da instalação

O período de secagem da fundação e a resistência do concreto devem atender aos requisitos.

- Integridade da máquina (consulte a "lista de embalagem").
- A fonte de alimentação se conecta à unidade de controle.

O óleo hidráulico é qualificado.

## 7.3 Instalação

Instalação da coluna:

### a. Prepare a coluna

Monte as colunas principais e as colunas secundárias instaladas na fundação de concreto, com distância de 2842mm, que é adequada para instalar a tampa protetora da mangueira de óleo, certifique-se de que as duas colunas estejam no mesmo nível. (consulte a imagem abaixo).

### b. Instalar a cavilha de expansão

A cavilha de expansão deve funcionar após finalizada a manutenção da fundação de concreto, caso contrário, a qualidade do travamento será afetada.

- Ajuste a posição e o ângulo vertical das duas colunas.
- Use um martelo com ponta de impacto de  $\varnothing 20\text{mm}$  (comprimento da broca  $\geq 180\text{mm}$ ), perfure o orifício da placa de base até a profundidade de 180 MM e limpe o orifício com limpador de poeira
- Use o martelo leve para bater as cavilhas de expansão M18\*180 nos 16 orifícios (não há necessidade de inserir o prego de expansão central, fixe-o após terminar o ajuste de nível)

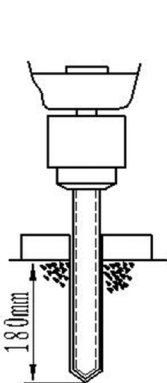


Imagem 8

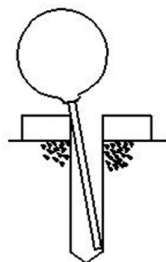


imagem 9

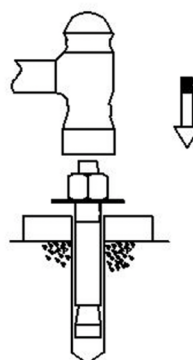


imagem 10

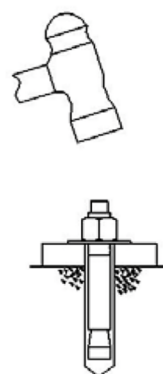


Imagem 11

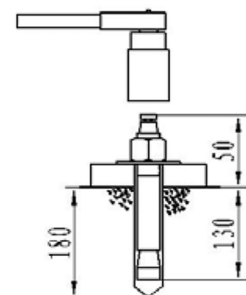


imagem 12

## c. Ajuste de nível.

- Use um tubo horizontal transparente ou gradiente para examinar o nível geral da coluna principal e secundária
- Se a fundação estiver desigual, ela pode ser corrigida ajustando a pastilha do tapete do assoalho do tipo U.
- Se o nivelamento não for problema, insira o prego de expansão central, bata no prego de expansão central com um martelo pesado, aperte as porcas depois de terminar para instalar a viga superior e a coluna principal e secundária no mesmo nível.



**Se a fundação de concreto estiver sob manutenção, não bata na cavilha de expansão central. O espaço entre a placa de base e o solo deve ser preenchido com argamassa de cimento após ajuste do nivelamento.**

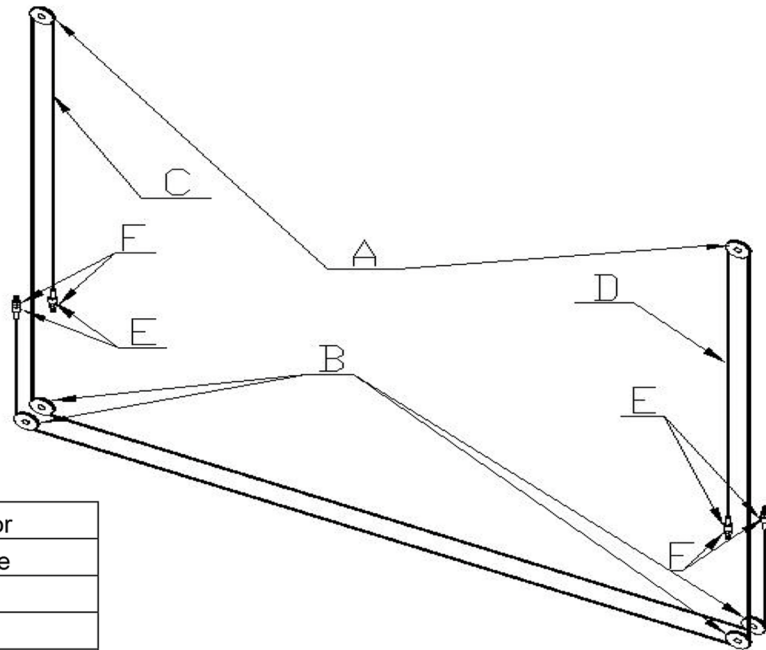
## Instalação do cabo de aço.

- Depois de puxar o cabo de aço síncrono 1 (retirado do trole de elevação da coluna vertical principal), passe a parte inferior do rolamento do cabo de aço B da coluna através da parte inferior do rolamento do cabo de aço B da coluna secundária, para cima através do rolamento de viga superior A da coluna secundária, então fixe o cabo de aço com a porca M20 no orifício da placa fixa E, localizado no trole da coluna vertical secundária. Da mesma forma, puxe o cabo de aço 2 do trole de elevação da coluna vertical secundária e fixe-o no orifício da placa fixa E, localizada no trole da coluna vertical principal.
- Verifique o trole esquerdo e o trole direito, observe se eles estão na mesma altura. Caso contrário, solte a porca do orifício da placa fixa C, localizado na coluna vertical principal. Então, desça o trole da coluna vertical principal. Ou aperte a porca do orifício da placa fixa C, localizado na coluna vertical secundária. Então, levante a coluna vertical secundária. Da mesma forma, quando o trole da coluna vertical principal estiver inferior ao trole da coluna vertical secundária, faça ajuste reverso.



**O ajuste é necessário para ambos alcançarem a mesma altura, os dois troles (esquerdo e direito) devem estar na mesma altura, o cabo de aço deve estar apertado, não permitindo folgas, além disso, o cabo de aço deve estar dentro da fenda do rolamento do cabo de aço, paralelos entre si, não permitindo qualquer cruzamento, caso contrário, dois troles não podem ter efeito de sincronização.**

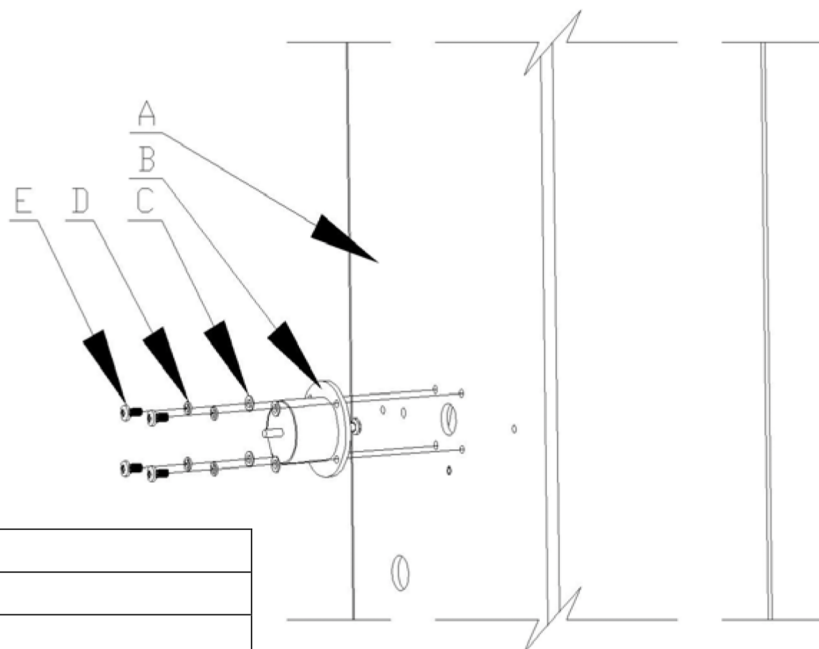
Observe a imagem a seguir:



A	Rolamento da placa superior
B	Rolamento da placa de base
C	Cabo de aço 1
D	Cabo de aço 2
E	Base fixa da haste de suporte do cabo de aço
F	Porca sextavada M20

Instale o conjunto completo do dispositivo de segurança

- Instale o conjunto do eletroímã de segurança na coluna.
- Fixe o bloqueio de segurança no conjunto do eletroímã na parte interior da coluna.



A	Coluna
B	Eletroímã
C	Arruela plana $\Phi 5$
D	Arruela de pressão $\Phi 5$
E	Parafuso autoatarraxante cabeça panela M5x12

Imagem 14



## Esquema de instalação de segurança de bloqueio

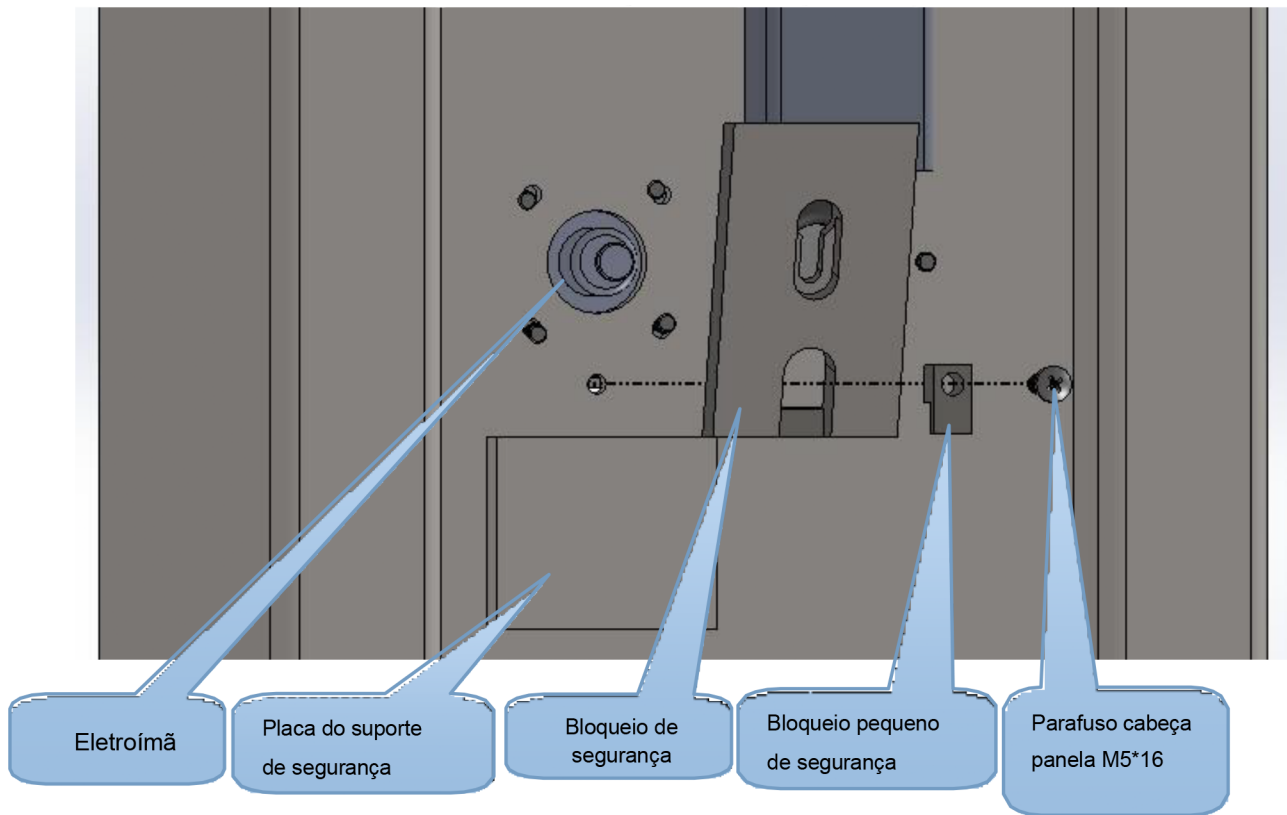


Imagem 15

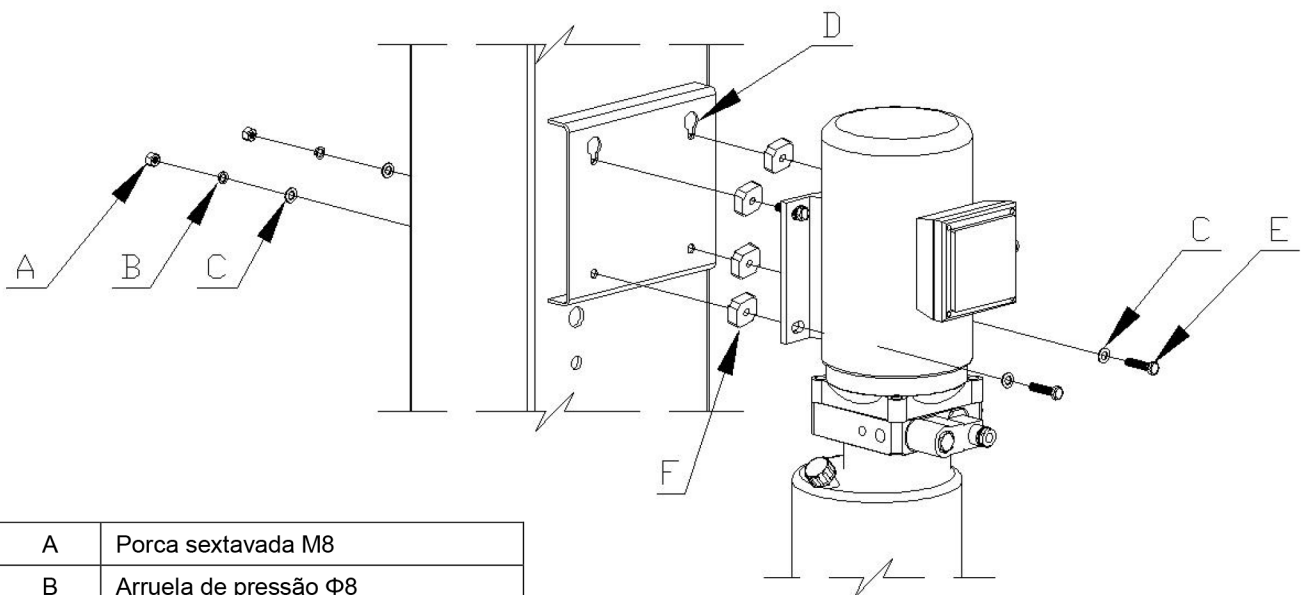
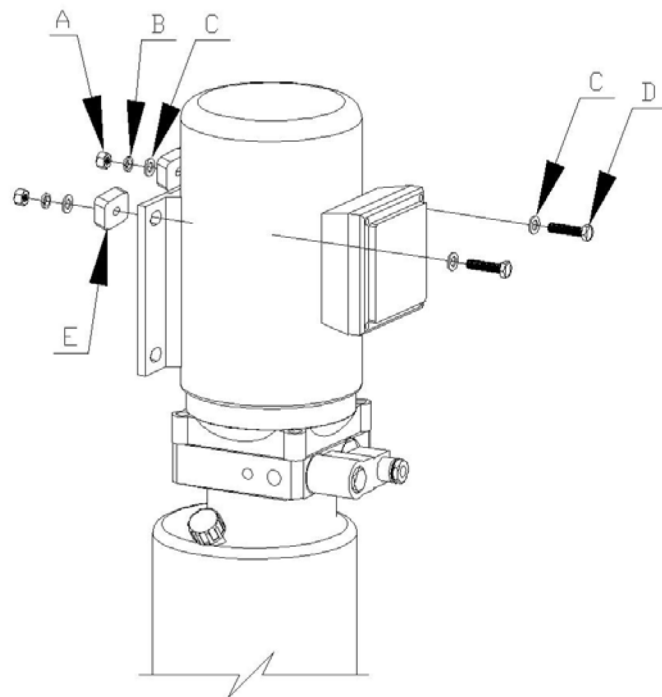


Teste a flexibilidade do dispositivo de segurança após a instalação, qualquer fenômeno no dispositivo de segurança de bloqueio não é permitido

### Instale a unidade de alimentação.

- Instale os dois parafusos na unidade de alimentação, mas não trave, deve haver um certo espaço.
- Em seguida, instale a unidade de alimentação do orifício de suspensão D do motor até a coluna principal.
- Instale os dois parafusos restantes dos orifícios da unidade de alimentação.

A	Porca sextavada M8
B	Arruela de pressão $\Phi 8$
C	Arruela plana $\Phi 8$
D	Parafuso sextavado M8x45
E	Amortecedor do motor



A	Porca sextavada M8
B	Arruela de pressão $\Phi 8$
C	Arruela plana $\Phi 8$
D	Orifício de suspensão do motor
E	Parafuso sextavado M8x45
F	Amortecedor do motor

**Imagem 16**

## Instalação do braço do suporte de elevação

-O elevador de duas colunas contém um braço simétrico, que é instalado no trole principal e no trole secundário. Passos de instalação do braço de suporte:

- Primeiro, retire o bloqueio semicircular e o pino do braço, que estão instalados no braço de elevação, e separe-os.

- Em seguida, instale o braço de elevação B na guia de suporte do trole, insira o pino de braço A, coloque a posição da ranhura do pino de braço e da orelha inferior do braço de elevação no mesmo nível.

Observe a imagem a seguir:

A	Pino de braço
B	Braço de elevação

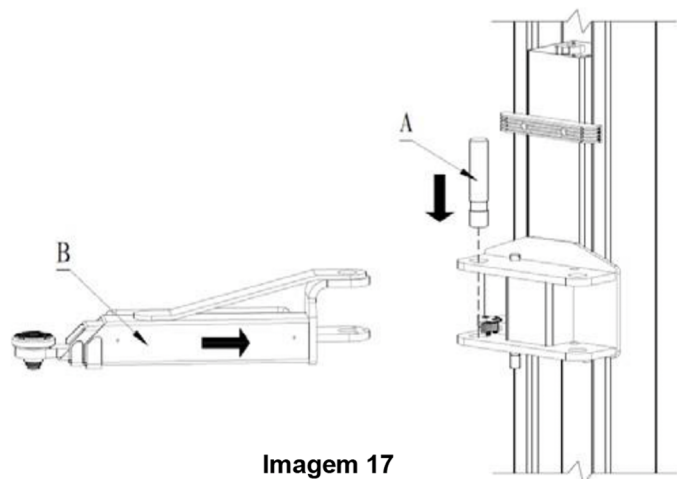


Imagem 17



Alinhando o orifício, o parafuso do braço precisa de alinhamento vertical com o orifício para instalação

A	Pino de braço
B	Braço de elevação

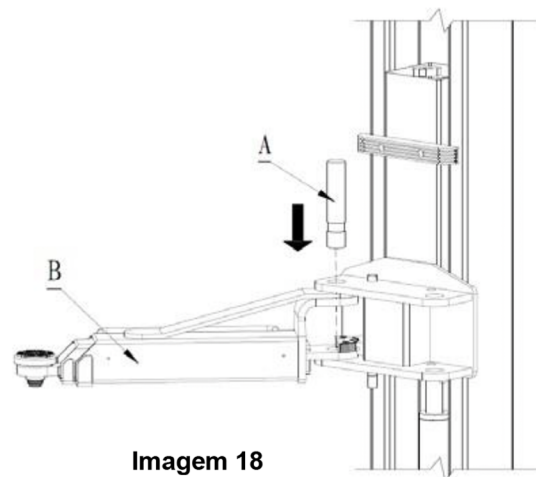


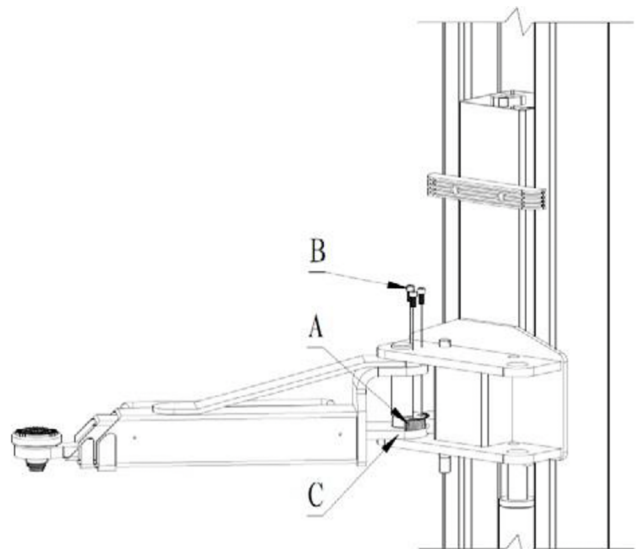
Imagem 18

Em seguida, coloque-o no bloqueio semicircular A, o bloqueio semicircular inferior B deve se juntar à orelha inferior do braço de elevação C. Coloque o bloqueio semicircular no pino de braço, alinhe todos os orifícios, apertados e travados pelo parafuso de cabeça cilíndrica M12×30, conforme a imagem abaixo



A	Bloqueio semicircular
B	parafuso de cabeça cilíndrica M12x30
C	Orelha inferior do braço de elevação

Imagem 19



## Diagrama de montagem do braço de elevação

A	Braço de elevação
---	-------------------

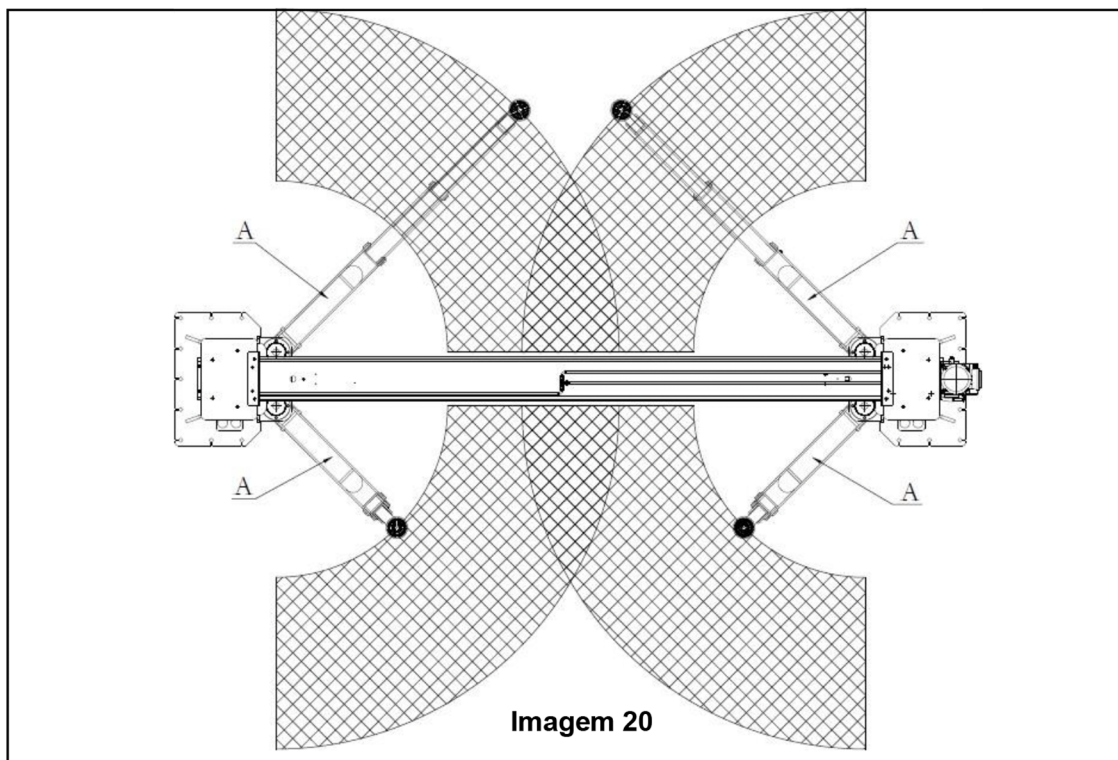


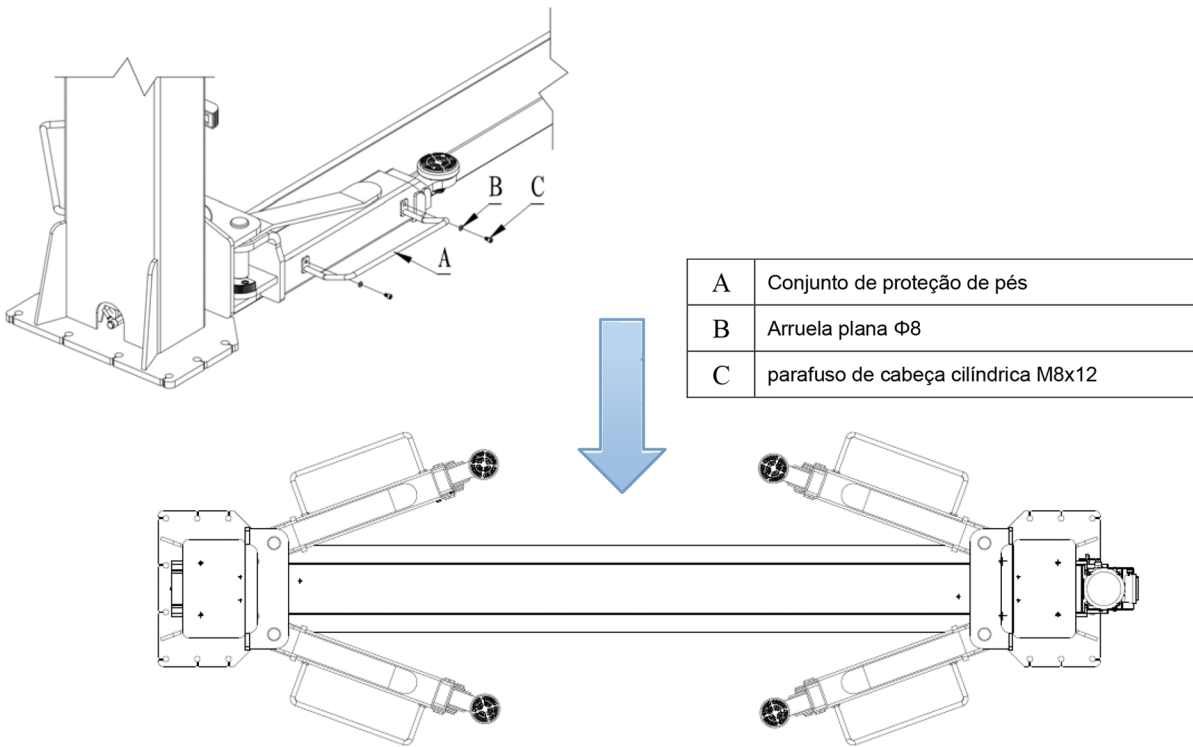
Imagem 20

Passo de montagem de proteção de pés

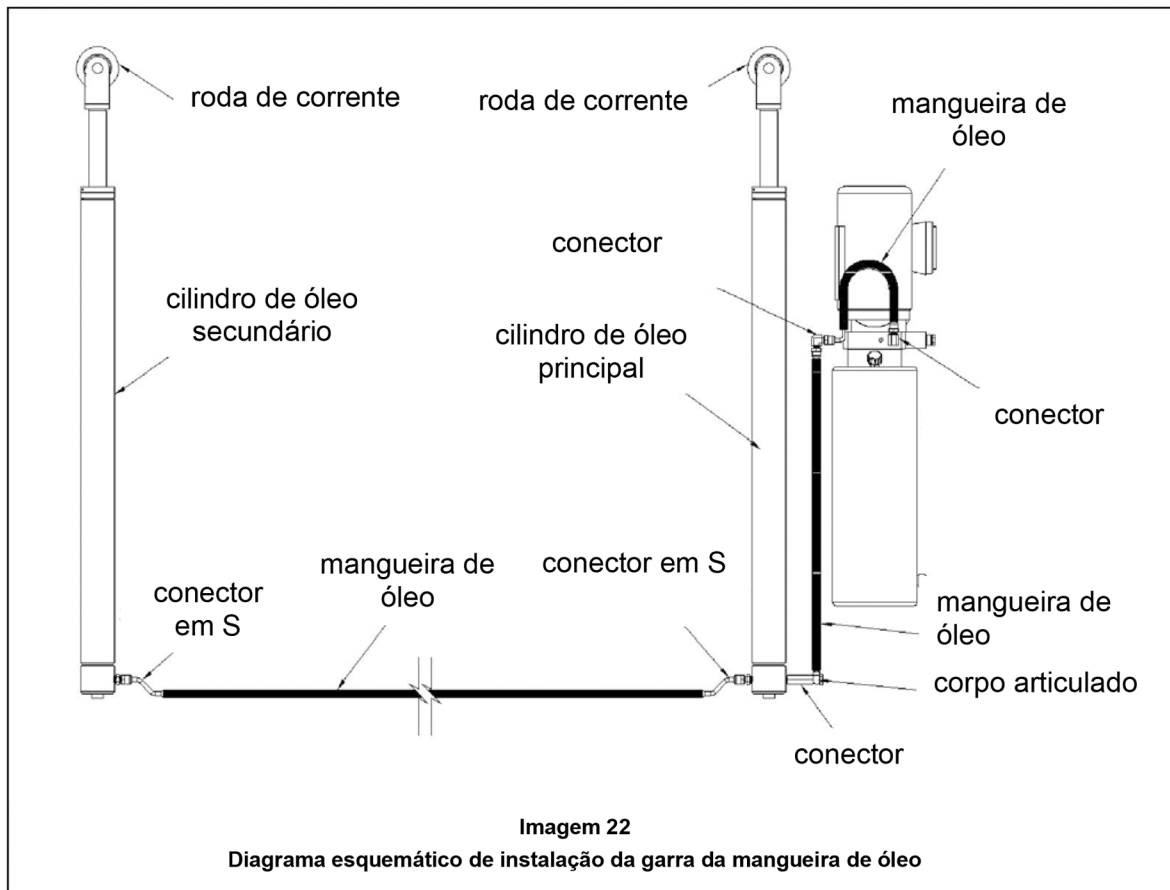
- O orifício de montagem do conjunto de proteção de pés corresponde ao orifício de montagem no braço de elevação

- Travamento com parafuso de cabeça cilíndrica M8 \* 12, conforme mostrado no diagrama a seguir:

## Instalação da garra da mangueira de óleo hidráulico



## Conexão hidráulica





**Somente o técnico treinado e qualificado é autorizado a instalar a máquina, Preste mais atenção à proteção da conexão da garra da mangueira de óleo, para evitar que corpos estranhos entrem no tubo de óleo.**

- Tubo de alta pressão da saída da bomba conectado ao conector de ripas com curva de 90° (consulte a conexão hidráulica acima).
- Tubo de alta pressão do conector do anteparo com curva de 90° do conector da mangueira no cilindro-mestre.
- Finalmente, o cilindro de óleo principal com o cilindro de óleo secundário se conecta ao tubo de óleo de alta pressão.
- Aperte o conector de óleo para evitar vazamentos
- Ao conectar a tubulação, preste atenção à proteção do conector de óleo, evitando que corpos estranhos entrem no circuito hidráulico.

## **7.4 Conexão do Circuito Elétrico:**

O circuito elétrico deve ser conectado de acordo com os diâmetros dos fios e os números das linhas especificados no Diagrama de Fiação Elétrica.

Somente profissionais da área elétrica são qualificados para operação de instalação elétrica.

- De acordo com os diâmetros dos fios e os números das linhas especificados no Diagrama Esquemático Elétrico, conecte o circuito elétrico.
- Certifique-se de que a chave de força está desligada e pendure o sinal de aviso “NÃO LIGUE A ALIMENTAÇÃO”.
- Para 380V, ligue o cabo de 4x2,5mm<sup>2</sup> da caixa de controle aos terminais de entrada de alimentação.
- Para 220V, ligue o cabo de 3 x 2,5mm<sup>2</sup> aos terminais de entrada de alimentação.
- Conecte o fio de aterramento bicolor ao parafuso de aterramento.
- Conexão do circuito para o eletroímã de segurança: Eletroímãs de segurança montados na coluna, fios da ranhura até a 4ª unidade de segurança no eletroímã em paralelo ligados ao terminal da caixa de controle 300, 301.[sic]
- Conexão do circuito para o interruptor de limite: Os interruptores de limite são instalados na parte superior da coluna principal, fios das ranhuras no cruzamento do terminal da caixa de controle 102, 111.
- Diminuição da conexão da bobina da válvula solenoide: O fio da bobina da válvula solenoide de descida na unidade de alimentação está conectado aos terminais 200, 201 na caixa de controle através da ranhura da coluna.

## **8. Início de operação**

### **8.1 Enchimento de óleo hidráulico**

Depois que os circuitos hidráulicos e elétricos forem conectados conforme instruído, realize os seguintes passos:

- Encha o tanque de óleo com óleo hidráulico 12L ou N46 (fornecido pelo usuário) resistente a desgaste.





Antes de encher, certifique-se de que o óleo hidráulico está limpo, a fim de evitar a entrada de impurezas no percurso do óleo, causando bloqueio.

## 8.2 Início de operação

### Sequência de Verificação de Fase

- Ligue a chave de força na caixa de controle, ativando o indicador de alimentação. Pressione o botão UP para verificar se as rampas de elevação sobem ou não. Caso não subam, desligue a alimentação e ajuste a sequência de fase de alimentação para permitir que a bomba de óleo forneça óleo normalmente. Em seguida, verifique se as juntas entre a mangueira de óleo e o cilindro de óleo estão sofrendo vazamentos. Em caso afirmativo, verifique se as juntas estão soltas.



Depois de ligada a alimentação, existe uma possibilidade de choque elétrico de alta tensão na caixa de controle. Sendo assim, a operação deve ser realizada por profissionais autorizados com qualificação e experiência em operação elétrica, para evitar riscos de choques elétricos.

### Teste sem carga:

- Pressione o botão UP SB1, e observe se os troles principal e secundário estão na mesma altura enquanto os troles e braços de elevação estão subindo. Ao mesmo tempo, ouça o som do bloqueio de segurança e verifique se a posição das rampas está alta ou baixa. Reajuste o cabo de aço corretamente para posicionar os bloqueios de segurança na mesma altura. Ou seja, as rampas principal e secundária estão na mesma altura.

- Pressione o botão DOWN SB2. A bomba de óleo é acionada, o trole é elevado primeiro, o relé de tempo recebe energia, a trava mecânica e a válvula solenoide de queda abrirá em 2 a 3 segundos; o óleo hidráulico dentro do cilindro de óleo é pressionado de volta ao tanque de óleo pelo peso da mesa de trabalho. Em seguida, a descida é realizada.

- Pressione o botão LOCK SB3. A válvula solenoide de queda recebe energia, e a trava mecânica não é energizada. Então, as rampas descem e a trava mecânica é reiniciada sob a força da mola mecânica para travar as rampas. O Travamento é realizado e a próxima operação pode ser iniciada com segurança.



Durante o teste sem carga, observe se a elevação central está estável, a trava mecânica está devidamente posicionada, e se existem vazamentos no percurso do óleo.

### Teste com carga:

- Graxa lubrificante deve ser aplicada a cada ponto e superfície de lubrificação. Além disso, deve-se verificar se existe vazamento de óleo no percurso do óleo ou se o conjunto de margem do pé está fixo. Após verifica a normalidade dos itens acima, o teste com carga pode ser realizado.

- Dirija o veículo, com peso dentro de sua capacidade máxima de elevação, entre duas colunas, as pessoas não devem se aproximar do veículo. Coloque calços no braço de elevação.

- Pressione o botão UP SB1, levante o trole e observe se o veículo se eleva de forma estável.

- Pressione o botão DOWN SB2 e observe se o veículo se abaixa de forma estável.
- Verifique se a estação do painel e da bomba apresentou ruídos anormais, pressione o botão LOCK SB3 e observe se o conjunto de segurança funciona bem ou não.



**Certifique-se de que a trava de segurança do elevador está ativada antes de começar a trabalhar sob o veículo e se há pessoas sob o veículo durante o processo de subida e descida.**

O peso do veículo de teste não pode exceder o peso máximo da capacidade de elevação. Verifique se existe vazamento de óleo, interrompa o funcionamento da máquina quando encontrar uma situação anormal, e teste a máquina após o problema ser resolvido. Após o teste com carga, o comprimento do cabo de aço será ligeiramente estendido. Assim, o nivelamento deve ser realizado mais uma vez. A máquina pode ser colocada em uso após repetição da etapa 7.3.2.

## 9. Operação



**Somente essas pessoas qualificadas, que foram devidamente treinadas, podem operar o elevador. Inspeção a máquina de acordo com os seguintes cuidados antes de operá-la.**

### 9.1 Antes do início de operação:

- As barreiras ao redor do elevador e as pessoas dentro do veículo devem ser removidas antes da operação.
- Observar se os dois troles sobem e descem suavemente e sincronizados;
- Se a garra de segurança da máquina funciona de forma flexível e confiável;
- Se há vazamento no tanque de óleo, mangueira de óleo, ou conector;
- Se o som do motor e da bomba está normal.
- O peso da capacidade do veículo nunca pode ultrapassar a capacidade de elevação do elevador.

### 9.2 Processo operacional:

- Dirija o veículo, com peso dentro de sua capacidade máxima de elevação, entre duas colunas. A velocidade deve ser mantida em 5 km/h.
- Pare o carro, o freio manual do carro deve estar bem puxado, ajuste o braço e o calço, certifique-se de que o ponto de apoio dê suporte à superfície de apoio do veículo.
- Pressione o botão UP, levante o veículo 200 a 250MM acima do solo, verifique se os dois troles estão sincronizados e se há outra situação anormal.
- Continue pressionando o botão UP, e eleve o veículo até a altura desejada.
- Observe se os dois troles estão sincronizados e, se houver outra situação anormal, interrompa o funcionamento do elevador e reinicie depois que o problema for resolvido.
- É necessário travar a máquina durante a manutenção do elevador; e certifique-se de que os dois troles estejam travados na mesma altura. Depois que o elevador for travado, a manutenção do veículo pode ser feita.



- Antes de abaixar o elevador, observe se há corpos estranhos ou pessoas ao redor do elevador, trole ou dentro do veículo.
- Pressione o botão DOWN, o relé de tempo recebe energia, a trava mecânica e a válvula solenoide de descida abrem por 2 a 3 segundos depois, e então o trole é abaixado quando a garra de proteção for removida do orifício do suporte de segurança, caso contrário o elevador não poderá descer.
- Abaixar o trole para a posição mais baixa e lembre-se de desligar a fonte de alimentação quando o serviço terminar.

### **9.3 Instruções de operação elétrica:**

#### **Subida**

- Pressione o botão UP SB1, o motor acionará a bomba de engrenagem, o pistão do cilindro acionará a subida da plataforma, e o trole é elevado.
- Solte o SB1, o cilindro deixará de operar e o trole interromperá sua subida.

#### **Descida**

- Pressione o botão DOWN SB2, a bomba de óleo operará e o trole subirá primeiro. O relé de tempo receberá energia, a trava mecânica e a válvula solenoide de descida abrirão por 2 a 3 segundos depois, e então o trole é abaixado.
- Solte o SB2 e a trava mecânica e válvula solenoide de descida são interrompidas, interrompendo a descida do trole.

#### **Travamento de elevação**

- Pressione o botão LOCK SB3 e o trole abaixará. Quando a garra de segurança descer sobre o orifício do suporte de segurança, o trole interromperá sua descida e será travado.

## **10. Manutenção e cuidados**

### **Somente pessoal qualificado pode executar as operações**

#### **Itens de verificação diária**

O usuário deve executar verificação diária. A verificação diária do sistema de segurança é muito importante - a descoberta de uma falha de dispositivo antes de sua atividade pode economizar seu tempo e evitar grandes perdas, ferimentos ou acidentes.

- Sempre mantenha a máquina limpa.
- Limpe as barreiras e o óleo, mantenha as condições de trabalho limpas.
- Verifique a integridade de cada dispositivo de segurança; garanta que o movimento seja flexível e confiável.
- Verifique a confiabilidade do movimento do interruptor de limite.
- Verifique se há vazamento de óleo/ar na máquina.

#### **Itens de verificação semanal**

- Todos os mancais e as dobradiças desta máquina devem ser lubrificados uma vez por mês usando um lubrificante.
- Verifique as condições de funcionamento das peças de segurança.



- Verifique a quantidade de óleo restante do tanque de óleo. O óleo está suficiente se o trole puder ser elevado à posição mais alta. Caso contrário, o óleo está insuficiente.
- Verifique se as cavilhas de expansão estão bem fixadas.

## **Itens de verificação mensal**

- O equipamento de segurança, os bloqueios deslizantes superiores e inferiores, e outras partes móveis devem ser lubrificados uma vez ao mês.
- Verifique se os parafusos de fundação estão bem fixados.
- Verifique a abrasão e vazamento da mangueira de óleo/ar.

## **Itens de verificação anual**

- O óleo hidráulico deve ser substituído uma vez por ano. O nível do óleo deve ser mantido sempre na posição de limite superior.
  - Verifique abrasão e danos de todas as peças ativas.
  - Verifique a lubrificação do rolamento. Lubrifique-o se houver resistência.
- A máquina deve ser abaixada para a posição mais baixa ao substituir o óleo hidráulico, o óleo antigo deve ser removido e o óleo hidráulico filtrado.
- Cada equipe verifica a agilidade e confiabilidade dos equipamentos pneumáticos de segurança.

## **Armazenamento após o uso**

Quando a máquina não é utilizada por um longo tempo:

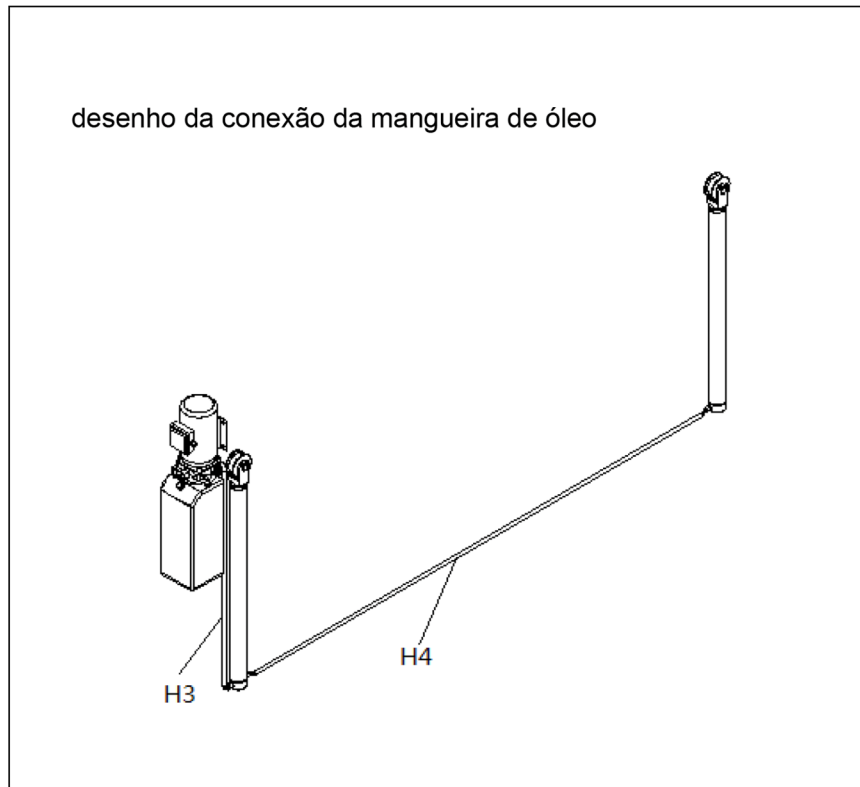
- Desligue a fonte de alimentação
- Lubrifique todas as peças ativas.
- Drene o óleo hidráulico do cilindro, mangueira e tanque de óleo.
- Cubra a máquina com uma cobertura à prova de poeira.

## 11. Tabela de solução de problemas

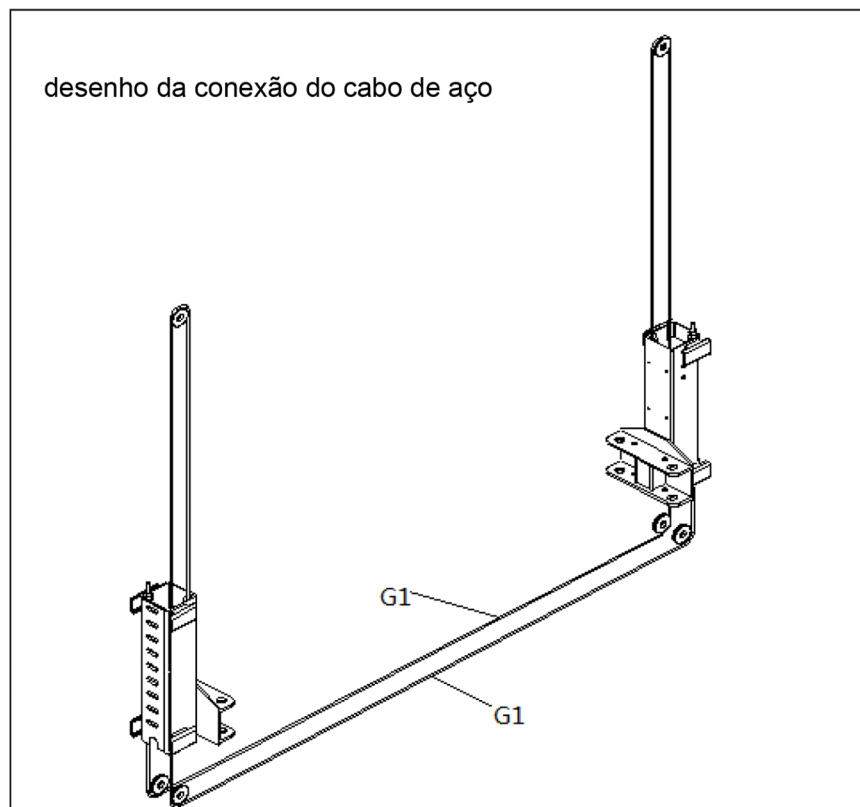
Somente pessoal qualificado pode executar as operações

Falhas	Causa e Fenômenos	Resoluções
O motor não funciona na operação de elevação.	① A alimentação não está normal	Verifique e corrija a conexão dos fios
	② Há um curto-circuito no contator CA	Verifique o fio do contator CA
	③ O interruptor de limite está quebrado	Verifique o interruptor de limite, os fios, e ajuste ou substitua o interruptor de limite.
O motor emite um ruído, mas não funciona	Queda de fase do motor	Interrompa a operação e verifique o fio
Na operação de elevação, o motor funciona, mas não há movimento de elevação.	① O motor está girando para trás.	Mude as fases dos fios da fonte de alimentação.
	② A quantidade de óleo hidráulico não é suficiente.	Adicione óleo hidráulico.
	③ Existe ar na bomba devido ao transporte, causando bloqueio de ar	Desmontar a válvula unidirecional e levante um pouco o elevador (prestar atenção ao óleo). Monte a válvula unidirecional se houver vazão de óleo do orifício.
	④ Bloqueio no elemento de válvula da válvula solenoide de retorno de óleo	Limpar o elemento de válvula
	⑤ Os anéis de vedação na saída da bomba de óleo estão danificados	Desmonte a bomba de engrenagem e substitua os anéis de vedação
	⑥ O motor está funcionando de forma pesada. Saída do filtro de óleo gravemente bloqueada	Limpe o filtro de óleo
O elevador está subindo lentamente	Os anéis de vedação na saída da bomba de óleo estão danificados	Desmonte a bomba de engrenagem e substitua os anéis de vedação
O elevador treme durante a operação de elevação	① Há ar no circuito hidráulico de óleo	Eleva e abaixe o elevador para exaurir o ar
	② Vazamento de ar no conector superior da mangueira de absorção de óleo	Verifique a mangueira de absorção de óleo da bomba de óleo
	③ O filtro de óleo está bloqueado	Limpe o filtro de óleo
O elevador consegue subir, mas não descer	① O botão está danificado	Substitua com óleo hidráulico de acordo com o livro de instruções.
	② A garra de segurança não está separada da placa de segurança	Verifique o eletroímã, substitua-o caso esteja danificado. Caso contrário, ajuste a unidade de segurança para os padrões normais.

## 12. Diagrama de conexão da mangueira de óleo



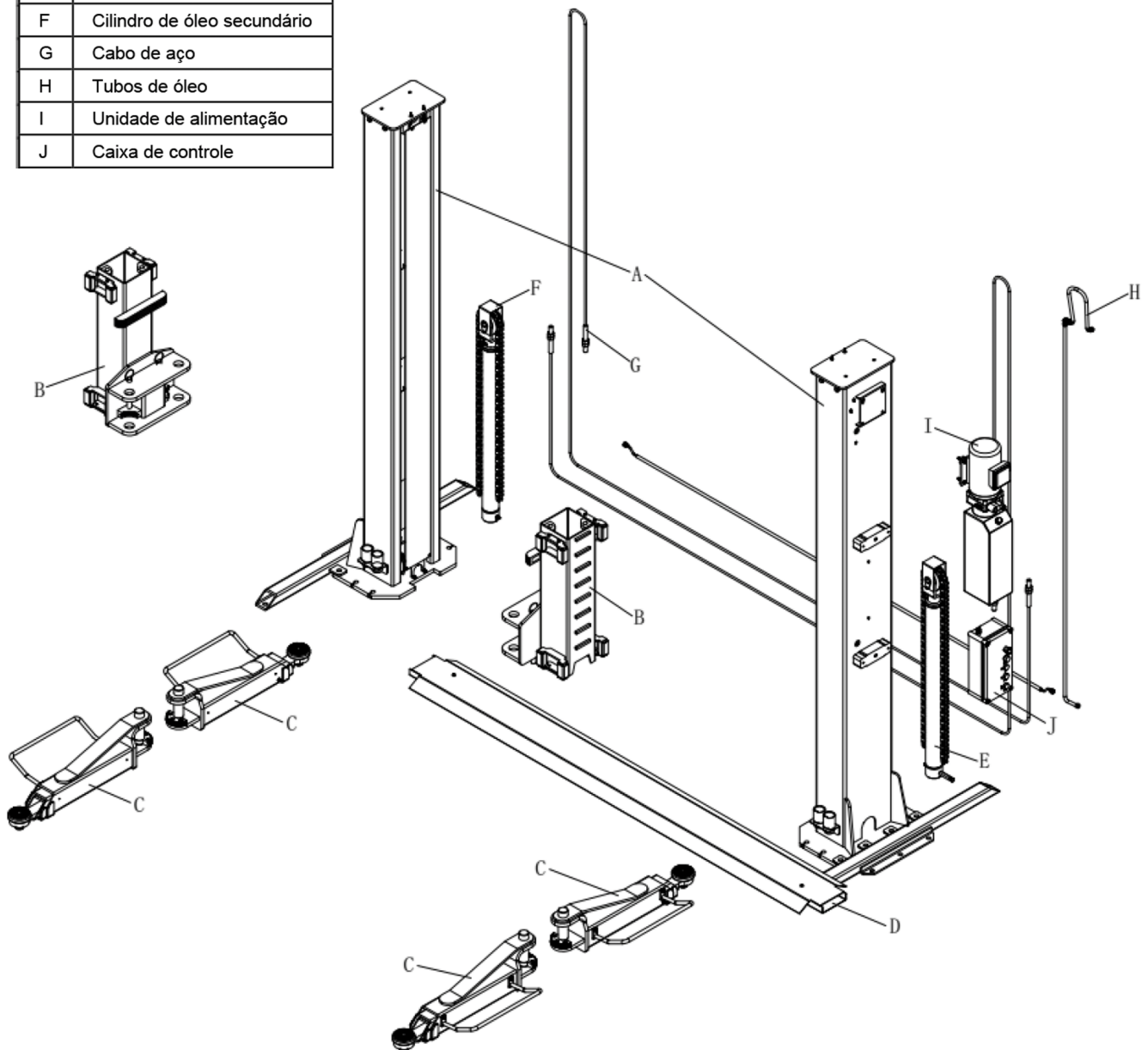
## 13. Diagrama de conexão do cabo de aço

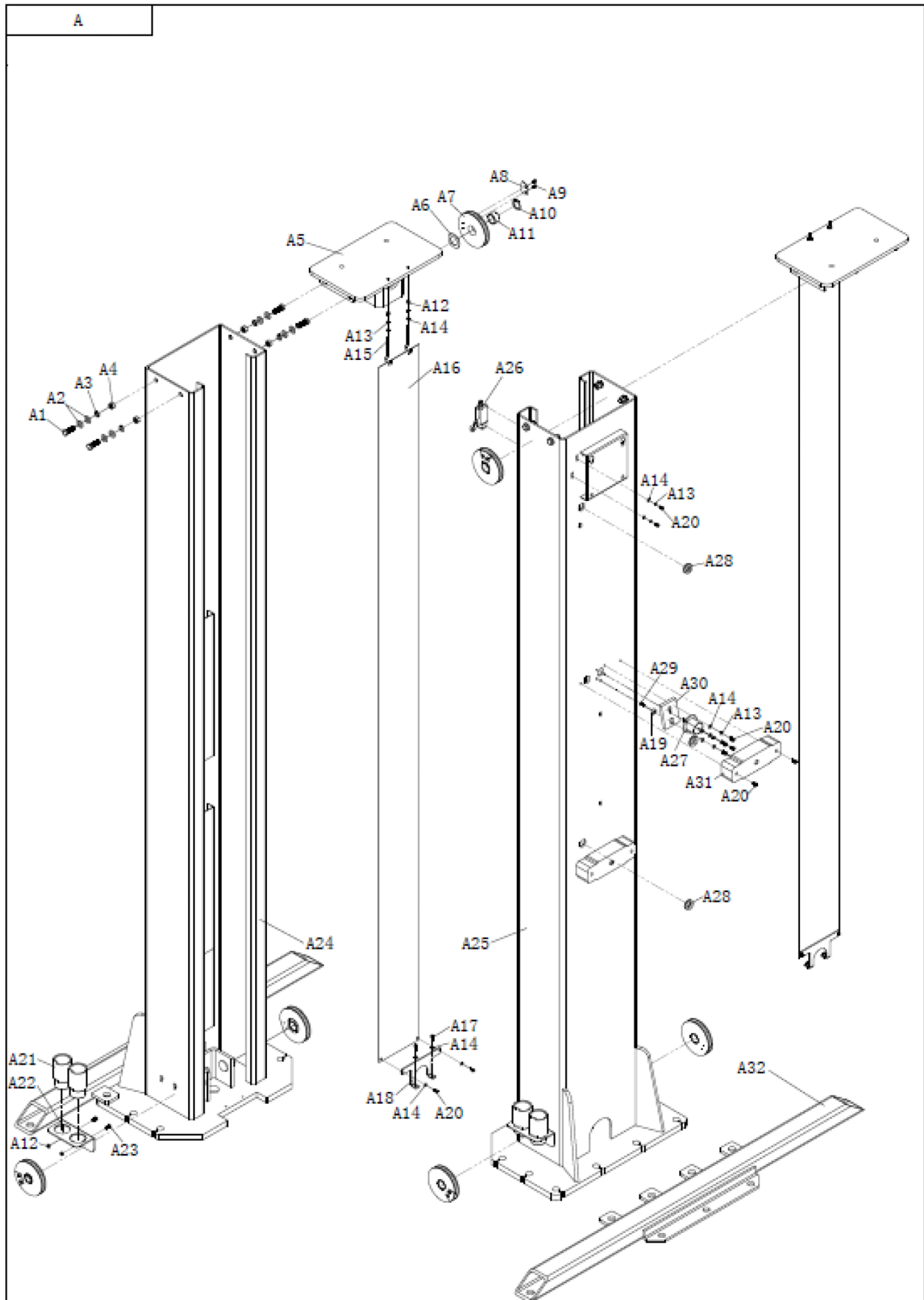




## 14. Desenho explodido

A	Coluna
B	Trole
C	Braço de elevação
D	Placa de base
E	Cilindro de óleo principal
F	Cilindro de óleo secundário
G	Cabo de aço
H	Tubos de óleo
I	Unidade de alimentação
J	Caixa de controle

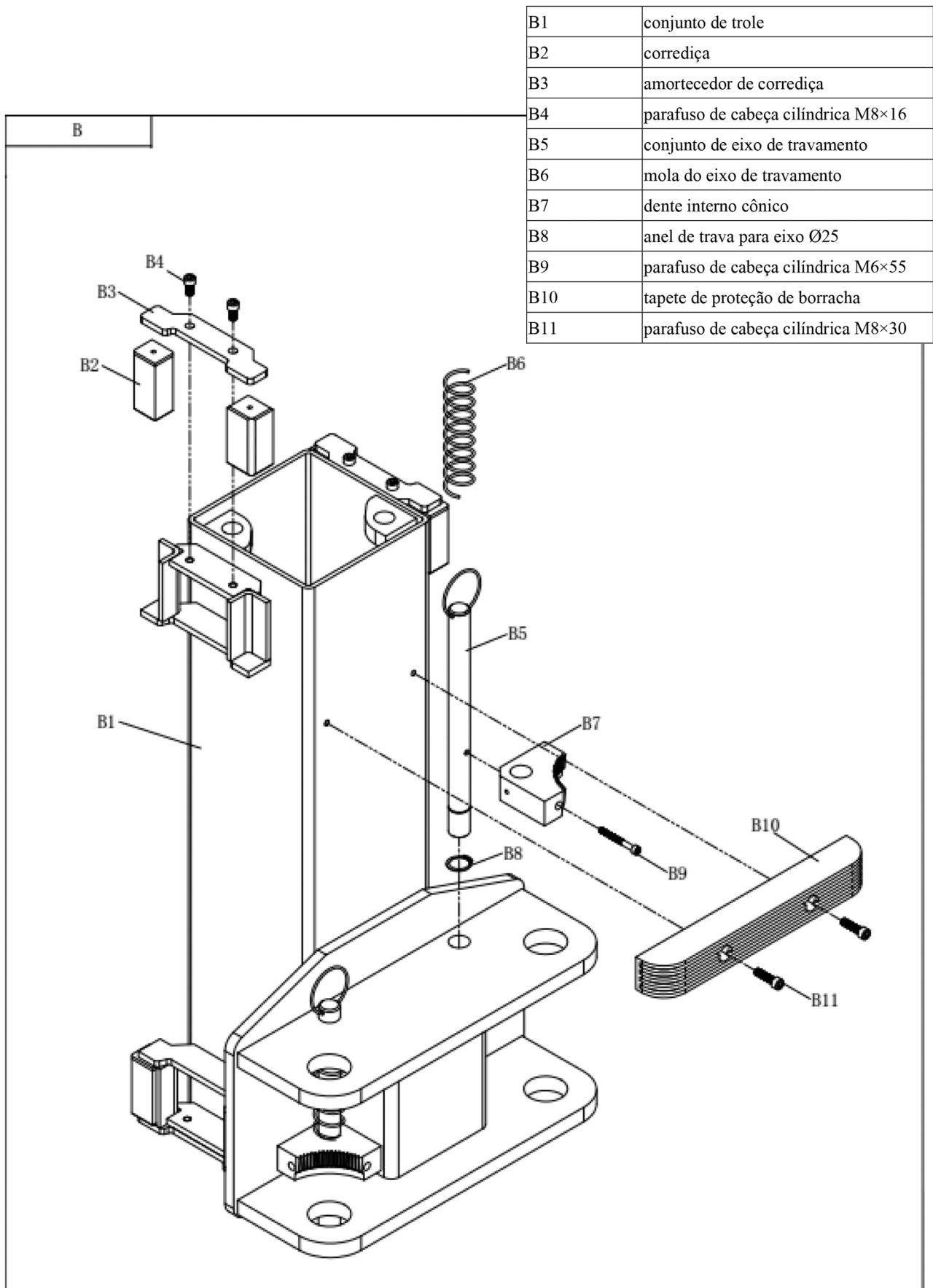


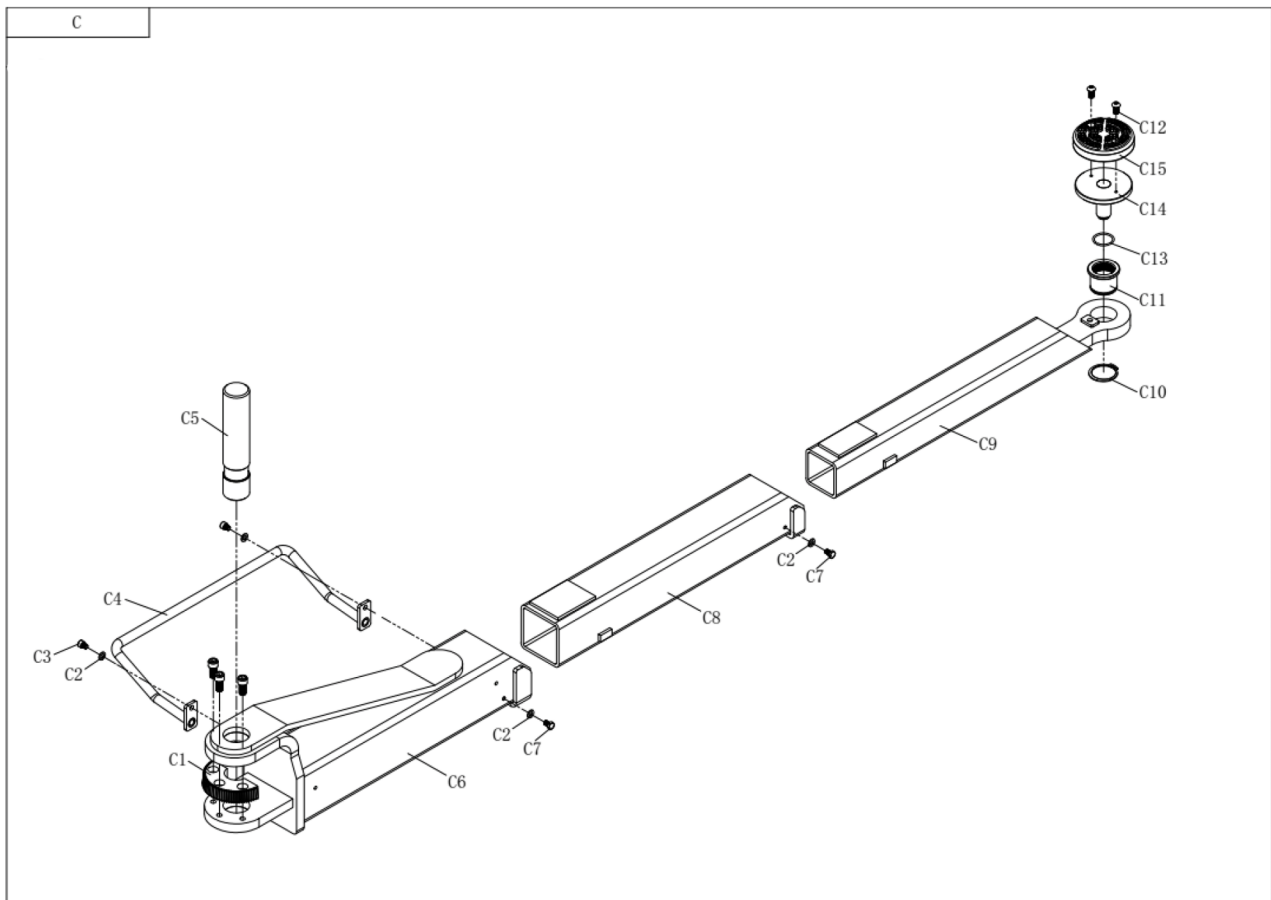


A1	parafuso de cabeça sextavada com rosca inteira M8×35
A2	arruela plana Ø12
A3	arruela de pressão Ø12
A4	porca sextavada M12
A5	conjunto da placa superior
A6	anel de desgaste
A7	rolamento
A8	amortecedor de cabo de aço
A9	parafuso de cabeça sextavada com rosca inteira M8×10
A10	anel de trava para eixo Ø30
A11	luva de eixo 343018
A12	porca sextavada M6
A13	arruela de pressão Ø5
A14	arruela plana Ø5
A15	cabide de pano de poeira
A16	pano de poeira
A17	parafuso de cabeça cilíndrica M6×12
A18	placa fixa de pano de poeira
A19	bloqueio pequeno de segurança
A20	parafuso autoatarraxante cabeça panela M5×12
A21	coluna mais alta 70
A22	suporte de coluna mais alta
A23	parafuso de rosca quadrado de cabeça grande M6
A24	conjunto de coluna principal
A25	conjunto de coluna secundária
A26	interruptor de limite
A27	eletroímã MQZ2-10
A28	bobina
A29	parafuso autoatarraxante cabeça panela M5×16
A30	bloqueio de segurança
A31	caixa decorada
A32 (opcional)	conjunto de barra de pressão da fundação

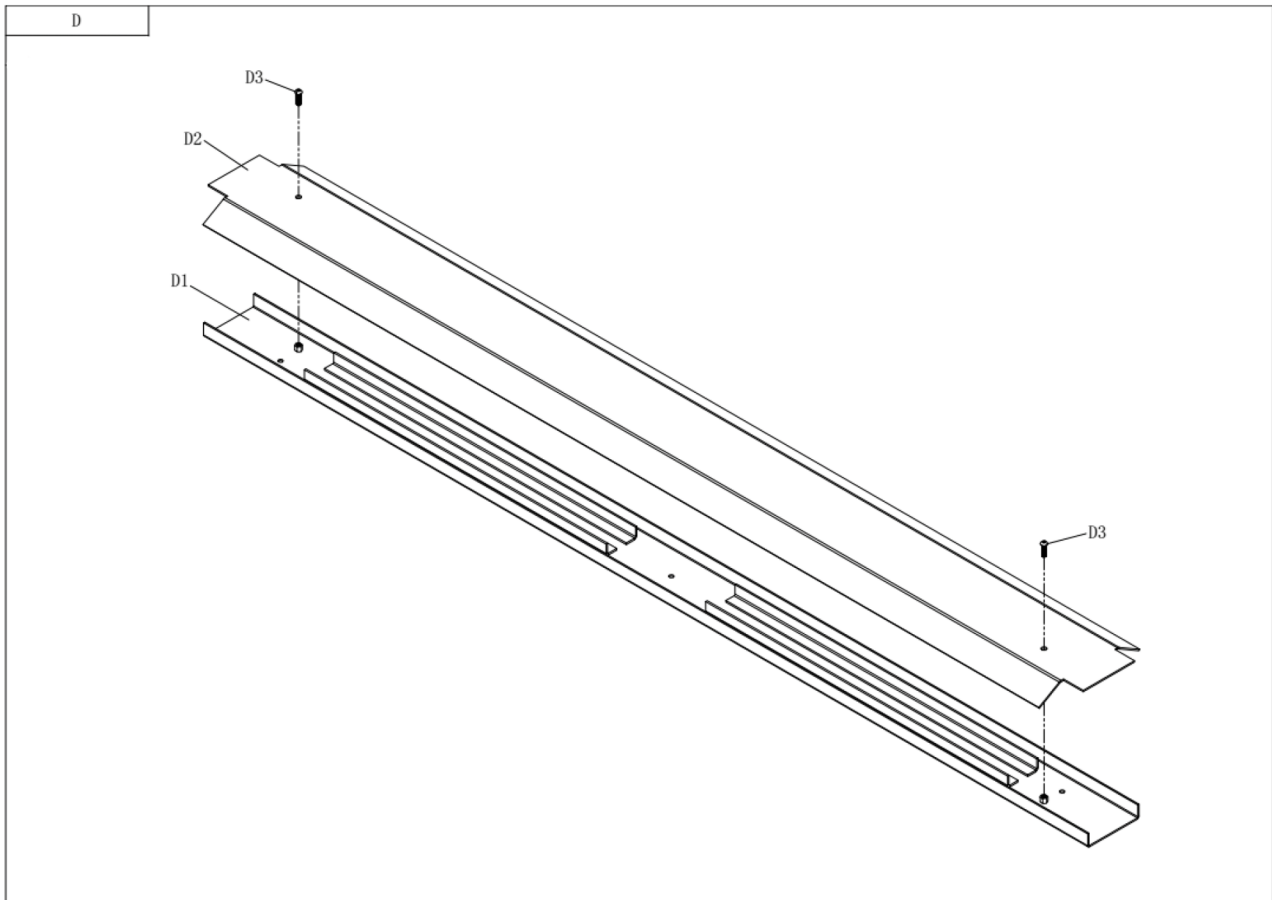


# MAH-1011





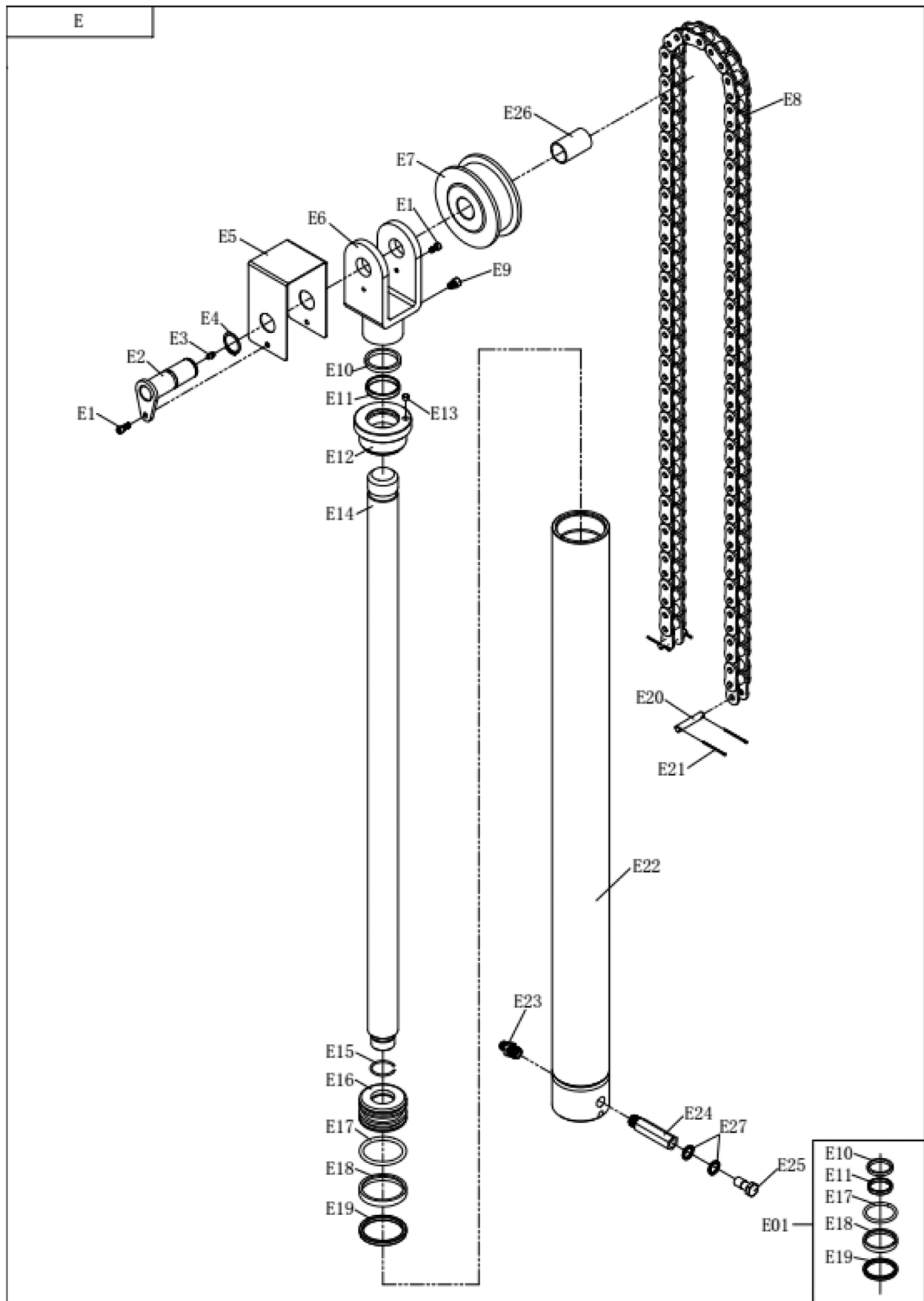
C1	dente externo cônico
C2	arruela plana Ø8
C3	parafuso de cabeça cilíndrica M8×12
C4	conjunto de barreira do braço de elevação
C5	pino de braço
C6	conjunto de braço de elevação externo
C7	parafuso de cabeça sextavada com rosca inteira M8×12
C8	conjunto de braço de elevação do meio
C9	conjunto de braço de elevação interno
C10	anel de trava para eixo Ø50
C11	base de parafuso do amortecedor de suporte
C12	parafuso sextavado de cabeça esférica M8×12
C13	anel de trava para eixo de fio de aço Ø32
C14	haste rosqueada do amortecedor de suporte
C15	tapete de borracha



D1	conjunto de placa de ranhura da mangueira de óleo
D2	tampa da mangueira de óleo
D3	parafuso sextavado de cabeça esférica M10×35

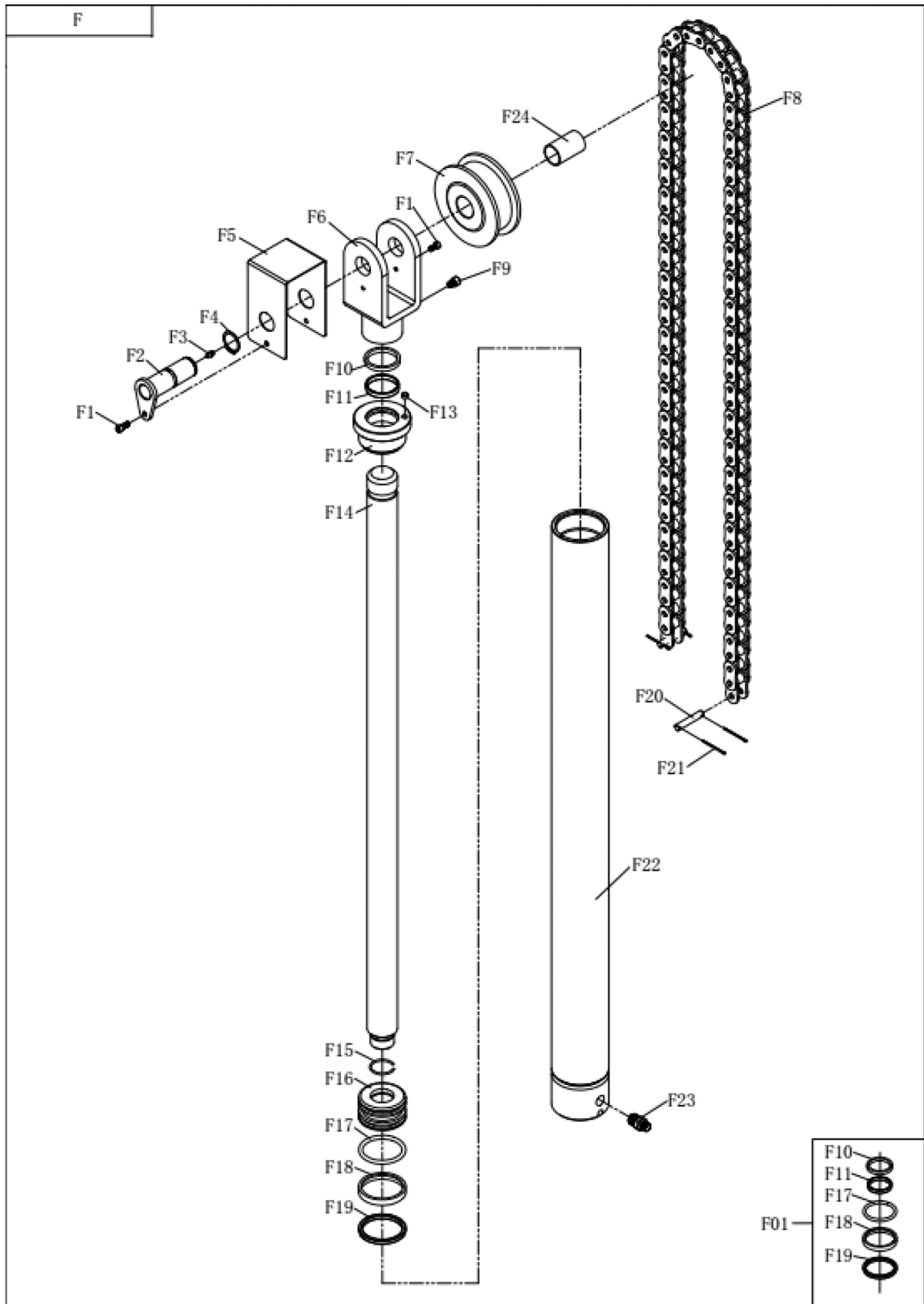


# MAH-1011



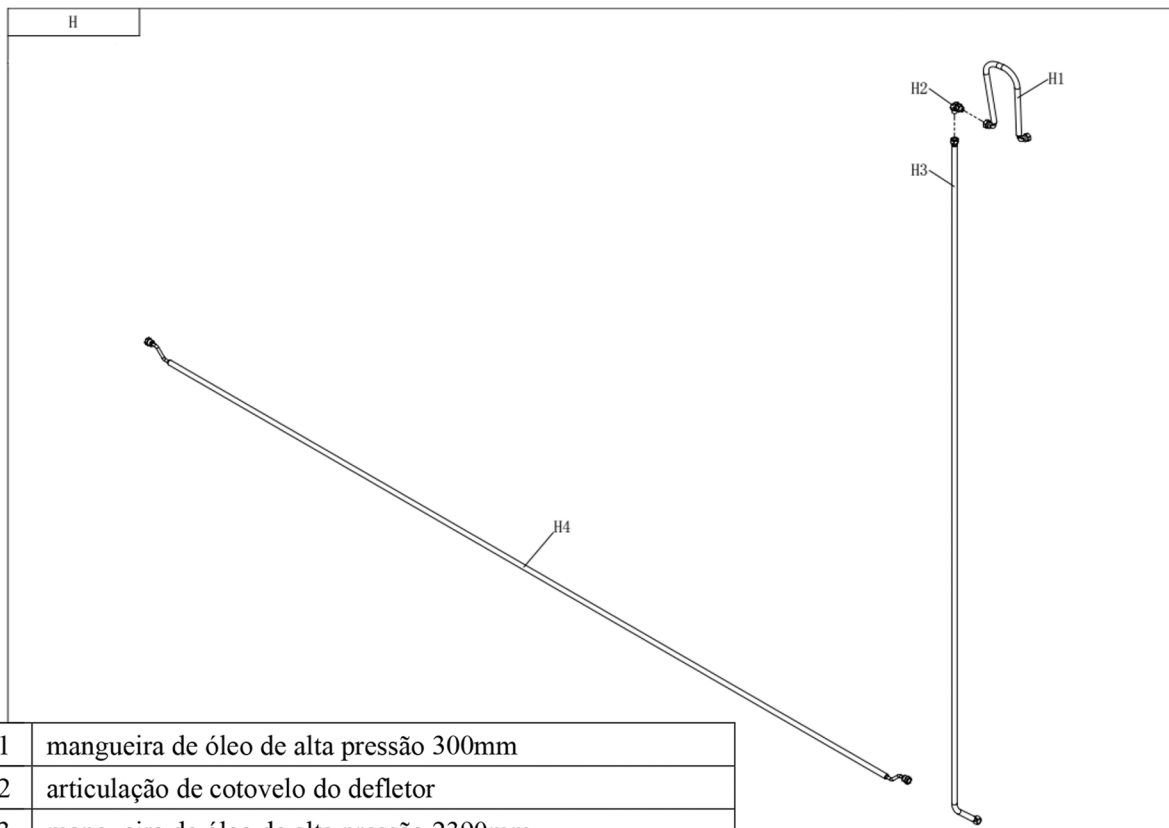
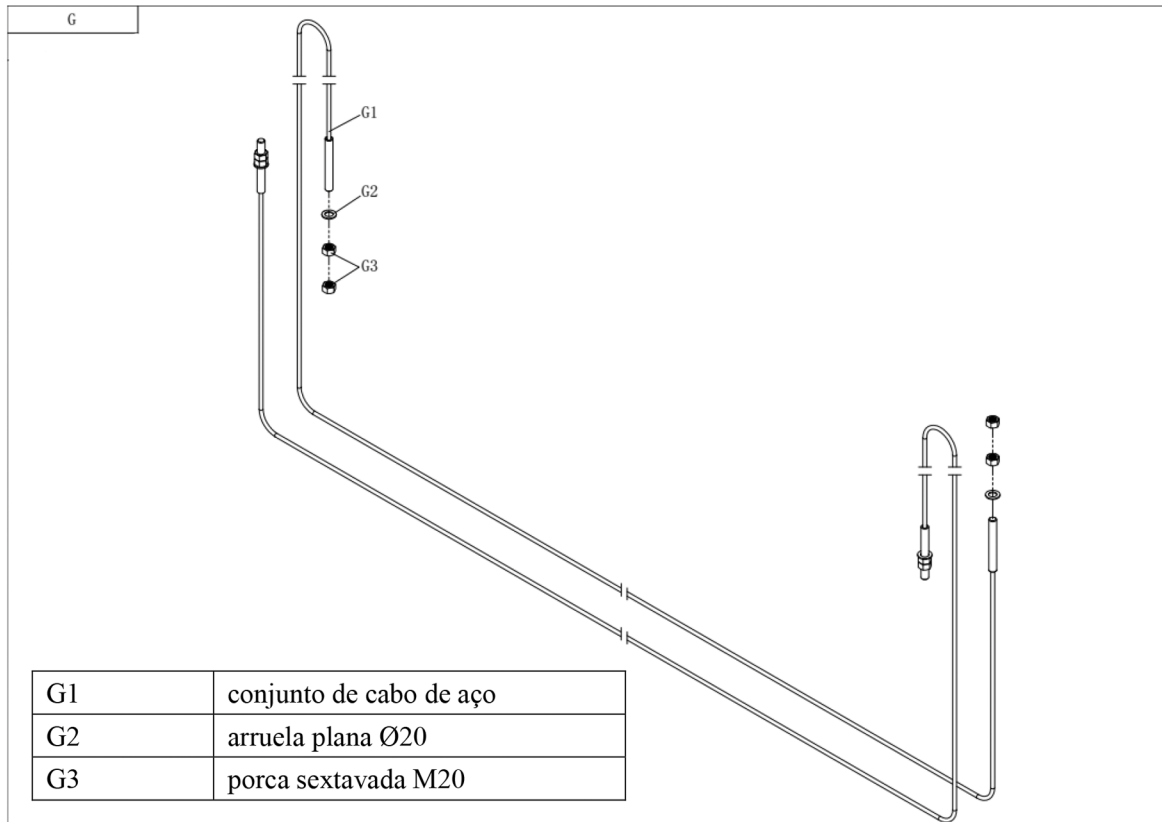
E1	parafuso de cabeça cilíndrica M6×16
E2	conjunto de eixo do rolamento de corrente
E3	bico de lubrificação
E4	anel de trava para eixo Ø30
E5	amortecedor de corrente
E6	suporte de rolamento de corrente
E7	rolamento de corrente
E8	corrente da placa
E9	parafuso de cabeça cilíndrica M8×12
E10	anel à prova de poeira Ø45×53×6,5
E11	anel-guia de tampa de cilindro
E12	tampa de cilindro
E13	silenciador
E14	haste do pistão
E15	anel de trava de fio de aço para orifício Ø40
E16	pistão
E17	anel o-ring do pistão 70×5,7
E18	anel-guia
E19	anel de vedação UHS 60×70×6
E20	eixo fixo de corrente
E21	contrapino Ø2,5×40
E22	conjunto de cilindro de óleo principal
E23	junta direta da mangueira de óleo
E24	junta longa de 75mm da válvula de segurança do cilindro de óleo
E25	parafuso articulado inglês G1/4
E26	luva de eixo de aço 343054
E27	arruela de vedação combinada G1/4
E01	kit de vedação de cilindro de óleo Ø70/Ø45

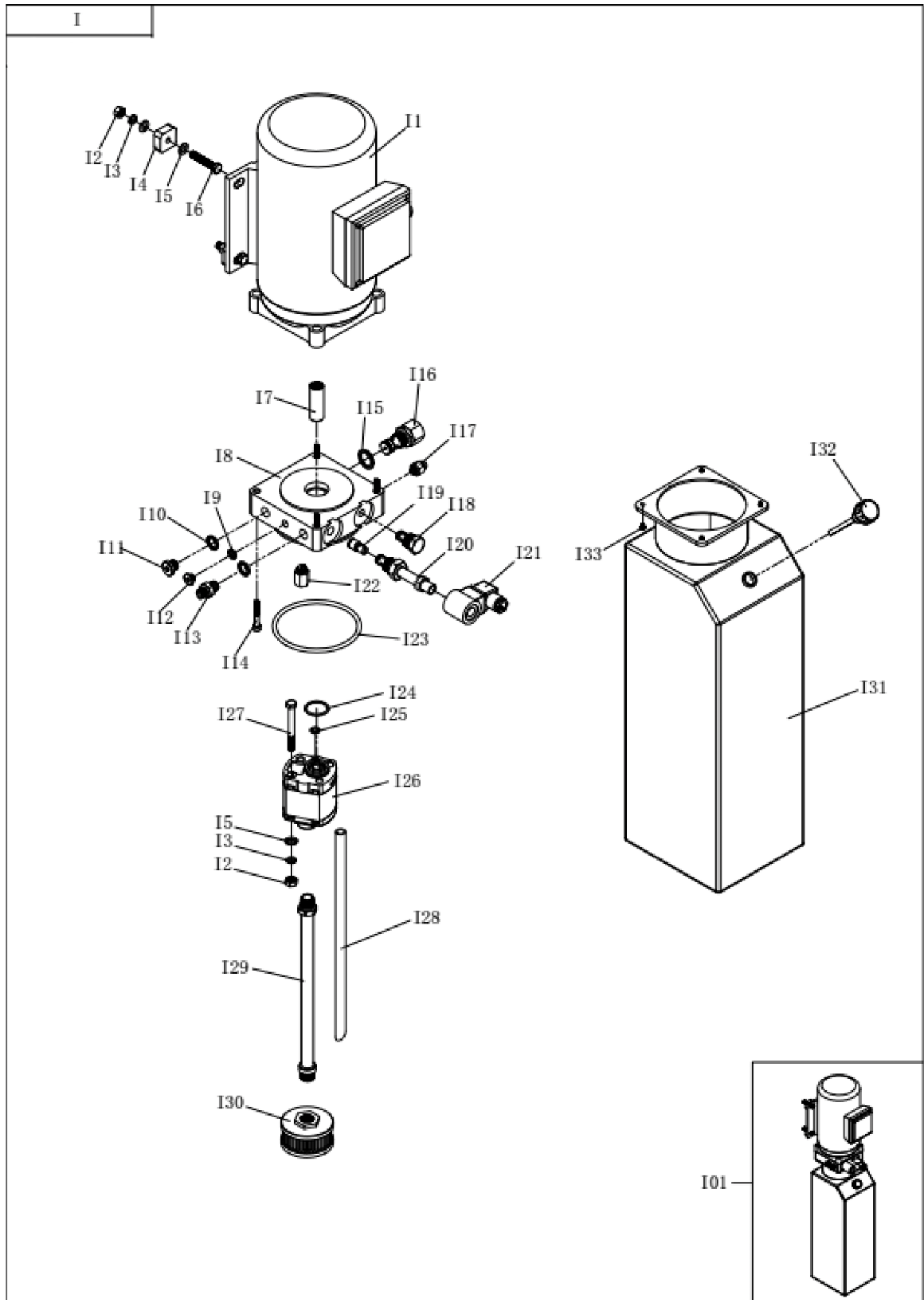
# MAH-1011





F1	parafuso de cabeça cilíndrica M6×16
F2	conjunto de eixo do rolamento de corrente
F3	bico de lubrificação
F4	anel de trava para eixo Ø30
F5	amortecedor de corrente
F6	suporte de rolamento de corrente
F7	rolamento de corrente
F8	corrente da placa
F9	parafuso de cabeça cilíndrica M8×12
F10	anel à prova de poeira Ø45×53×6,5
F11	anel-guia de tampa de cilindro
F12	tampa do cilindro de óleo
F13	silenciador
F14	haste do pistão
F15	anel de trava de fio de aço para orifício Ø40
F16	pistão
F17	anel o-ring do pistão 70×5,7
F18	anel-guia
F19	anel de vedação UHS 60×70×6
F20	eixo fixo de corrente
F21	contrapino
F22	conjunto de cilindro de óleo secundário
F23	junta curta de válvula de segurança do cilindro de óleo
F24	luva de eixo de aço 343054
F01	kit de vedação de cilindro de óleo

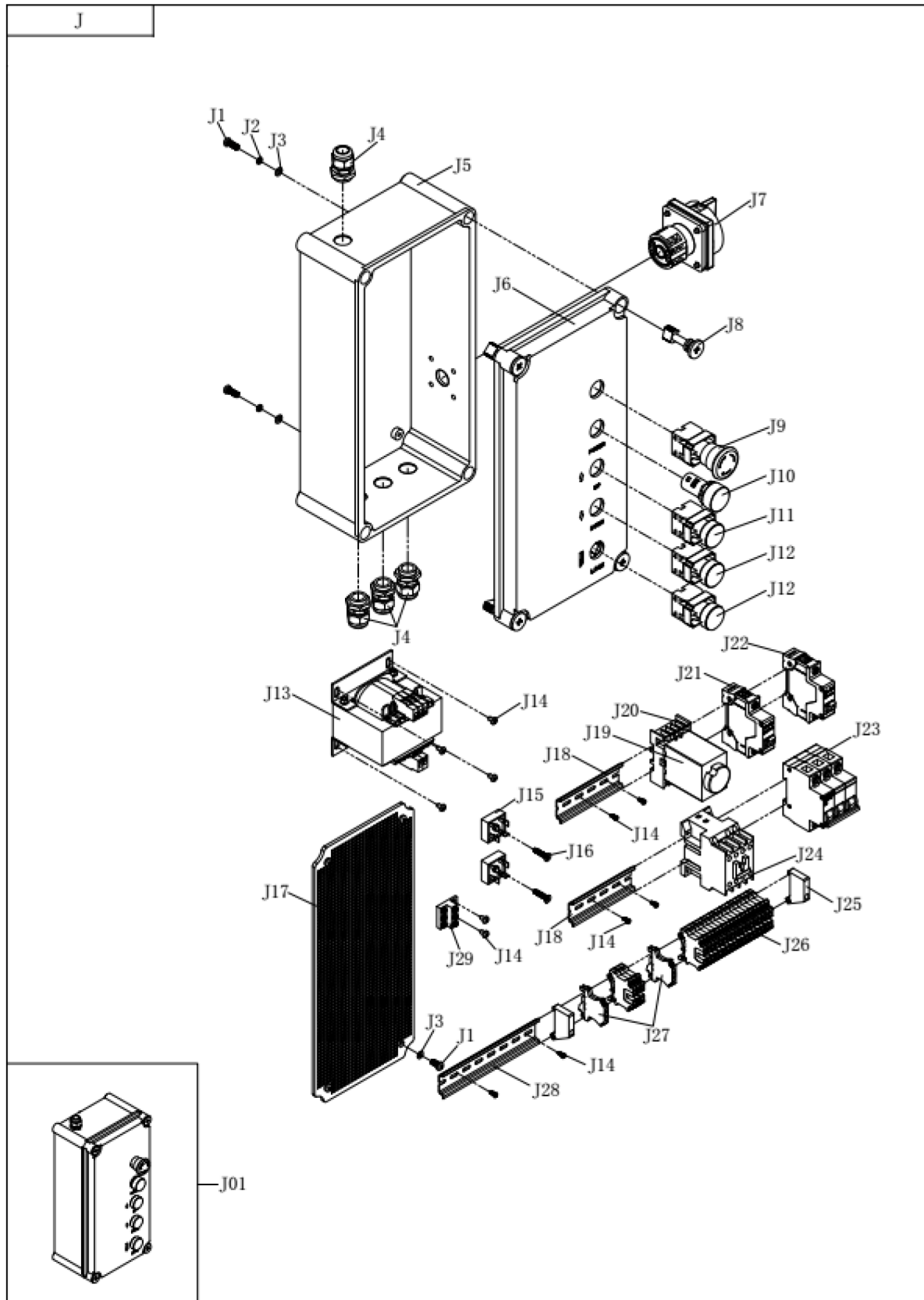






I1	motor trifásico
I1(opcional)	motor monofásico
I2	porca sextavada M8
I3	arruela de pressão Ø8
I4	amortecedor de motor
I5	arruela plana Ø8
I6	parafuso de cabeça sextavada com rosca inteira M8×45
I7	acoplamento
I8	bloqueio da válvula central
I9	arruela de vedação combinada Ø8
I10	arruela de vedação combinada Ø14
I11	plug
I12	plug
I13	junta direta da mangueira de óleo
I14	parafuso de cabeça cilíndrica M6×40
I15	arruela de vedação combinada Ø20
I16	válvula de alívio
I17	plug
I18	válvula unidirecional
I19	válvula de equilíbrio
I20	carretel de válvula solenoide normalmente fechada
I21	bobina de válvula solenoide normalmente fechada
I22	válvula do amortecedor
I23	anel o-ring do tanque de óleo
I24	anel o-ring da bomba de engrenagem
I25	anel de vedação
I26	bomba de engrenagem
I27	parafuso de cabeça cilíndrica M8×85
I28	tubo de retorno
I29	tubo de sucção
I30	filtro
I31	tanque de óleo
I32	tampa do tanque de óleo
I33	parafuso sextavado com flange M5×18
I01	conjunto de unidade de alimentação 3kw/trifásica/12L/3,2cc
I01(opcional)	conjunto de unidade de alimentação 3kw/trifásica/12L/2,7cc

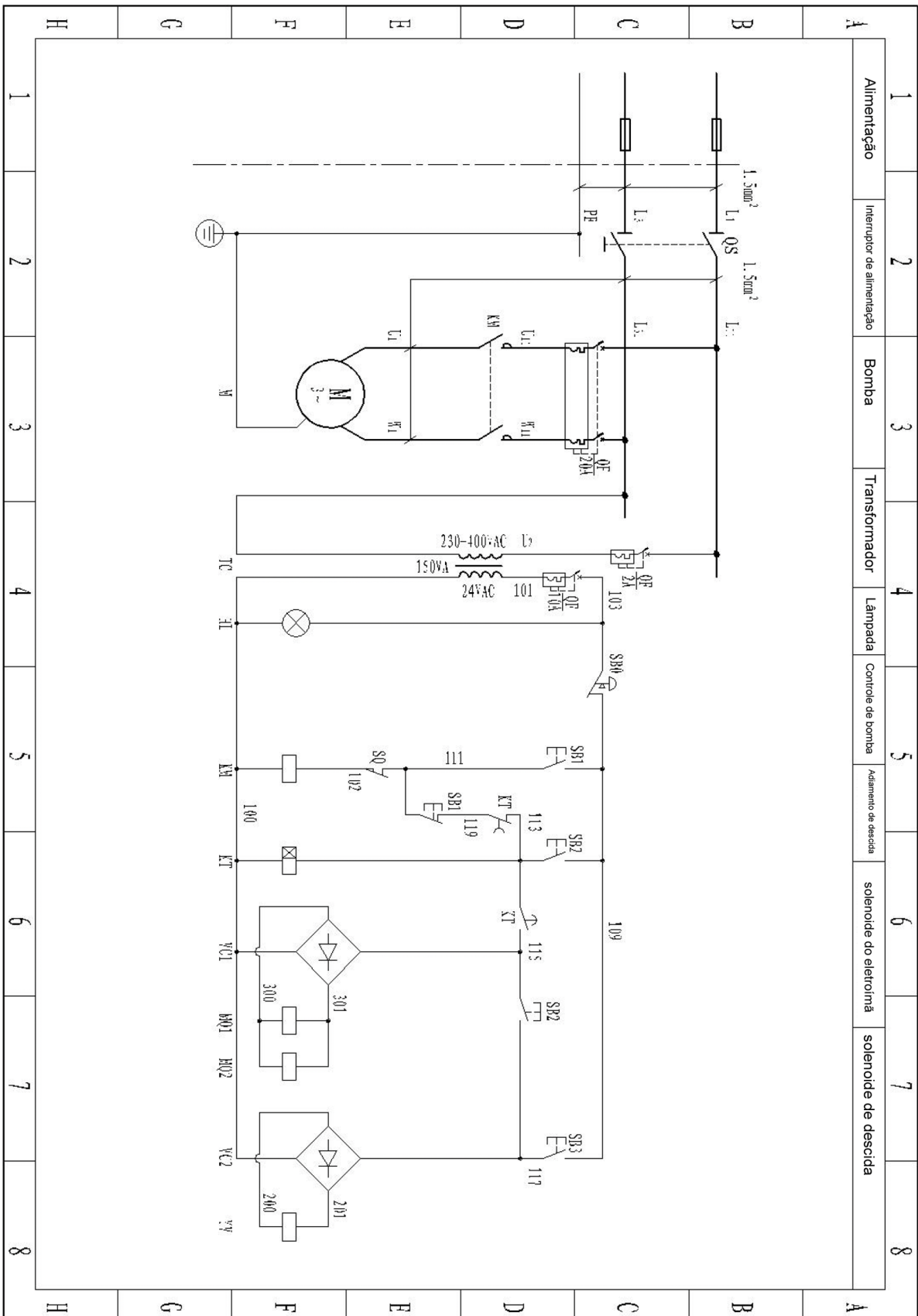
# MAH-1011

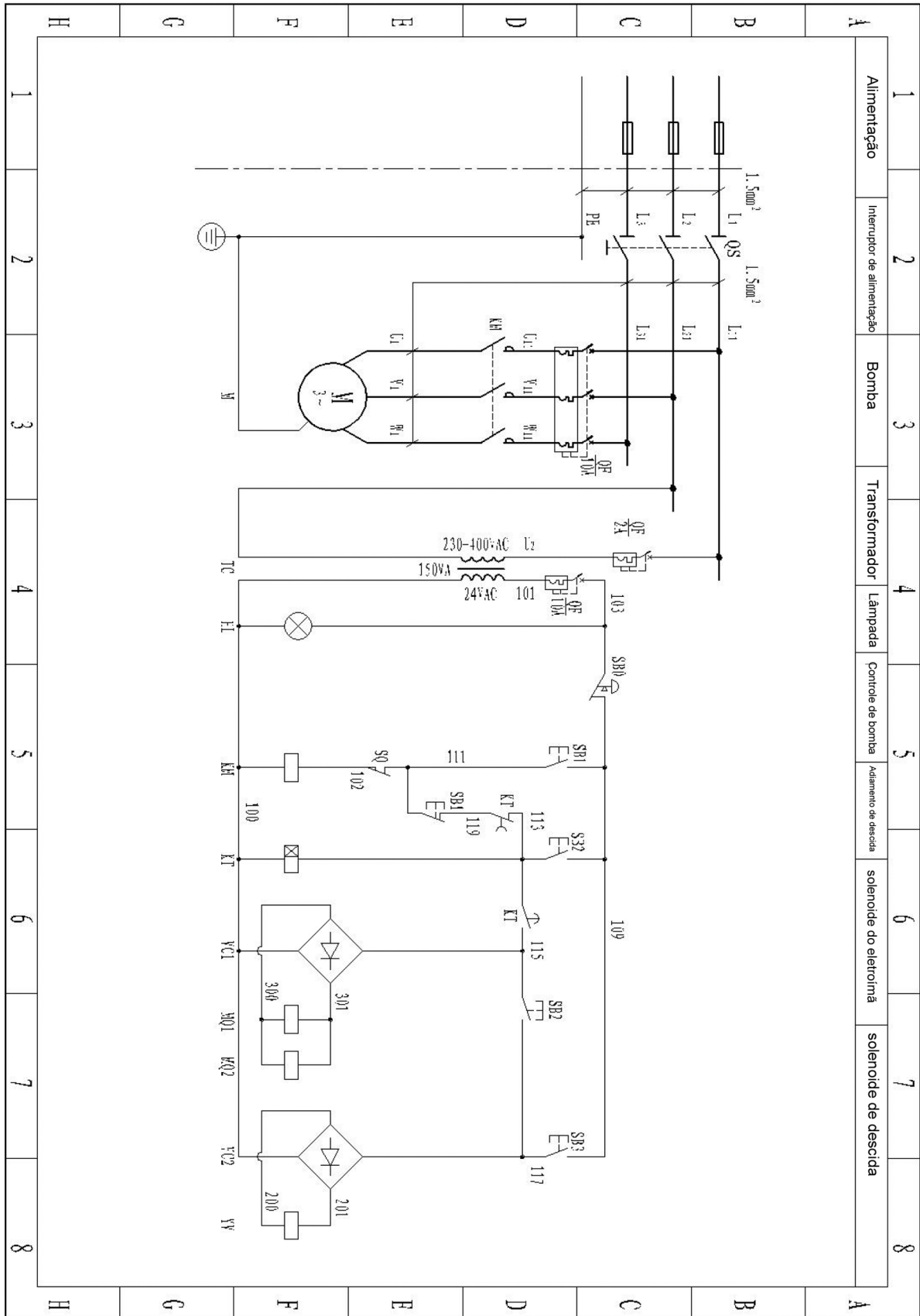


J1	parafuso autoatarraxante cabeça panela M5×12
J2	arruela de pressão Ø5
J3	arruela plana Ø5
J4	encaixe rosqueado do cabo
J5	carcaça da caixa de controle elétrica
J6	tampa da caixa de controle elétrica
J7	chave de força
J8	parafuso de trava
J9	interruptor de parada de emergência
J10	sinal
J11	interruptor (1NO 1NC)
J12	interruptor (2NO)
J13	transformador
J14	parafuso auto-roscante cabeça panela
J15	ponte retificadora
J16	parafuso auto-roscante cabeça panela
J17	painel de alimentação
J18	trilho de chumbo
J19	relé de tempo
J20	soquete do relé de tempo
J21	disjuntor
J22	disjuntor
J23	disjuntor
J24	contator CA
J25	terminal fixo
J26	terminal phoenix
J27	terminal de aterramento
J28	trilho de chumbo
J29	faixa de aterramento
J01	caixa de controle elétrica



## 15. Diagrama de circuito






# MAHOVI

MANUAL  
MAH-1011

 [WWW.WALTRI.COM.BR](http://WWW.WALTRI.COM.BR)

 Rua Júlio Lopes Manzano, 45 | Jardim São Marcos | 18056-550 | Sorocaba - SP