

MAHOVI

MANUAL MAH-4011



MAH-4011

MANUAL DE INSTRUÇÃO

MODELO: MAH-4011

Extrator elétrico de óleo de motor



Para evitar ferimentos graves, leia e compreenda todos avisos e instruções antes do uso do equipamento. Os operadores devem obedecer a todos os procedimentos e instruções de segurança.

ÍNDICE

Especificações.....	3
Avisos de segurança e precauções.....	3
Regras de segurança específicas para esse produto.....	4
Aviso.....	5
Transportando e desembalando.....	6
Instruções de montagem.....	7
Instruções de operação.....	7
Inspeção, manutenção e limpeza.....	8
Projeto detalhado.....	10

Aviso: Todas as ilustrações e informações contidas neste manual são apenas para referência. Os produtos que você adquiriu podem não ser exatamente os mesmos que estão descritos no manual devido a melhorias no produto. Se você tiver alguma dúvida, entre em contato com o distribuidor ou fabricante local.

Especificações

Função	coletar óleo residual da caixa de engrenagens ou motor do veículo
Adequado para:	Carros, barcos, motocicletas e pequenos motores
Fonte de energia:	AC220V, 50Hz, 1PH
Potência do motor:	370w
Taxa de sucção:	Cerca de 1.5 ~ 2litros/minuto
Capacidade do tanque:	50 litros
Coleta da capacidade da bandeja:	16 litros
Capacidade do cilindro Perspex (praticável / total):	9/10 litros
Temperatura de trabalho:	40~60°C(para óleo de motor)

Guarde este Manual

Você precisará do manual para os avisos de segurança e precauções, instruções de montagem, procedimentos de operação e manutenção, lista de peças e a diagramação. Guarde sua fatura com este manual. Escreva o número da fatura na parte interna da capa. Guarde o manual e a fatura em um local seguro e seco, caso precise para uma referência futura.

Regras Gerais de Segurança

AVISO!

LEIA E ENTENDA TODAS AS INSTRUÇÕES. O não cumprimento de todas as instruções listadas abaixo pode resultar em choque elétrico, incêndio e / ou ferimentos graves.

GUARDE ESTAS INSTRUÇÕES

Avisos de Segurança e Precauções

AVISO: Ao usar a ferramenta, as precauções básicas de segurança devem sempre ser seguidas para reduzir o risco de ferimentos pessoais e danos ao equipamento.

1. Mantenha limpa a área de trabalho. Locais bagunçados são um convite ao surgimento de lesões.
2. Observe as condições da área de trabalho. Não use máquinas ou ferramentas elétricas em locais úmidos ou molhados. Não exponha os equipamentos à chuva. Mantenha a área de trabalho bem iluminada. Não use ferramentas elétricas na presença de gases ou líquidos inflamáveis.

3. Mantenha as crianças afastadas. As crianças nunca devem ser autorizadas a permanecer na área de trabalho. Não deixe largado os itens: alça máquinas, ferramentas e nem cabos de extensão.
4. Guarde o equipamento que acabou de utilizar. Quando não estiverem em uso, as ferramentas devem ser armazenadas em um local seco para inibir a ferrugem. Sempre trave as ferramentas e mantenha-as fora do alcance das crianças.
5. Evite o arranque involuntário ao ligar os equipamentos. Certifique-se de que a pressão do ar esteja na posição desligada quando não estiver em uso e antes de fazer a conexão da mangueira.
6. Fique alerta. Observe o que você está fazendo, use o bom senso. Não opere nenhuma ferramenta quando estiver cansado.
7. Verifique se há peças danificadas. Antes de usar qualquer ferramenta, qualquer peça que pareça danificada deve ser cuidadosamente verificada para determinar se funcionará corretamente e desempenhará sua função desejada.
Verifique o alinhamento e vinculação das partes móveis; quaisquer peças quebradas ou acessórios de montagem; e qualquer outra condição que possa afetar a operação adequada. Qualquer peça danificada deve ser devidamente reparada ou substituída por um técnico qualificado. Não use a ferramenta se algum controle ou interruptor não funcionar corretamente.
8. Peças de reposição e acessórios. Ao fazer a manutenção, use apenas peças de reposição idênticas. O uso de quaisquer outras peças anulará o direito ao uso da garantia. Use apenas acessórios destinados a serem usados com esta ferramenta.
9. Não opere a ferramenta se estiver sob a influência de álcool ou drogas. Leia os rótulos de advertência se estiver tomando remédios prescritos. Em caso de dúvida, não opere uma determinada máquina.
10. Manutenção. Para sua segurança, o serviço e a manutenção devem ser realizados regularmente por um técnico qualificado.

Regras de Segurança Específicas para este Produto

Este equipamento foi projetado para ser operado por pessoal qualificado. Ele só deve ser operado após a leitura e compreensão dos avisos de segurança e procedimentos operacionais deste manual de instruções.

1. Não fume próximo a este equipamento.
2. Use em uma área bem ventilada.
3. Quando forem constatados vazamentos no equipamento ou mangueiras, desligue imediatamente e repare os vazamentos.
4. Não exceda a tensão de operação recomendada. Isso pode danificar o equipamento.
5. Mantenha um extintor de incêndio do tipo ABC por perto, em caso de incêndio.



6. Sempre proteja sua pele e olhos do contato com óleo e solventes.



7. Não dê partida no motor durante o tempo de extração de óleo. Caso contrário, causará danos às sondas de extração e ferimentos em pessoas.

8. Tenha cuidado com o óleo extraído do veículo, pois a temperatura do óleo é alta, sempre entre 40 ~ 60°C

9. O óleo usado deve ser descartado adequadamente ou reciclado. Entre em contato com a autoridade local de resíduos líquidos / sólidos para obter informações sobre reciclagem.

10. Pode ser usado com outro óleo de motor mecânico, lubrificantes, bem como armazenamento temporário. Fluido de freio, gasolina, diesel e outros líquidos contêm metanol e cetonas ou inflamáveis e eles são estritamente proibidos.

Nota: As observações e instruções de advertência contidas neste Manual de Operação não incluem todas as condições e situações possíveis que podem realmente ocorrer. O operador deve compreender que bom senso e cuidado são os dois fatores que tornam o produto mais seguro e são de responsabilidade exclusiva do operador.

AVISO

1. Leia este manual com atenção e compreenda-o completamente antes da operação.

2. Para evitar o envelhecimento das peças de borracha, não exponha a máquina ao sol; não coloque a máquina em local úmido, ela deve ser armazenada em local seco e com boa ventilação. Devido às multifunções, a máquina está equipada com muitos acessórios, devendo ser tratada por um técnico especializado.

3. Esta máquina foi testada rigorosamente antes de sair de nossa fábrica, mas o operador deve obedecer aos nossos regulamentos de operação. Por favor, não tente desmontá-lo e consertá-lo sozinho. Se você encontrar alguma falha, entre em contato com nossos distribuidores locais ou com nossa empresa.

4. Após o uso, sempre desligue a energia e recoloca todo o tubo em seu lugar original.

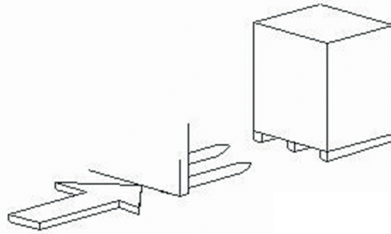
5. Não desmonte esta máquina por pessoal não qualificado ou não autorizado. Caso contrário, irá perder direito de uso da garantia.

6. Se você tiver alguma dúvida, entre em contato com nossos distribuidores locais ou escritórios de serviço.

Transportando e Desembalando

Ao desembalar, verifique se todas as peças estão incluídas. Consulte a seção de Montagem e o Projeto de Montagem e a Lista de Peças no final deste manual.

Para o transporte do produto embalado, veja a figura à baixo.



Depois de desembalar o produto, verifique se o manual de instruções está lá, se o material está completo e se não há peças visivelmente danificadas. Se tiver alguma peça faltando ou se estiver quebrada, entre em contato com o distribuidor local o mais rápido possível.

Remova o conteúdo das embalagens e coloque-as em uma área de armazenamento inacessível a crianças ou animais.

Nesse pacote, você irá encontrar:

- Um Tanque de óleo completo com cilindro
- Uma bandeja coletora de óleo
- Sondas 6 peças com luva
- Manual do Usuário

1	Gancho de ejeção	9	Porca de travamento
2	Mangueira de extração de óleo	10	Cilindro para visualização
3	Gancho de extração de óleo	11	Alça fácil
4	Interruptor de força	12	Corrimão multifuncional
5	Indicador	13	Haste de elevação
6	Fusível	14	Bandeja para colocar o óleo
7	Tanque de óleo	15	Funil de extensão (opcional)
8	Janelas de nível de líquido	16	Saída de óleo

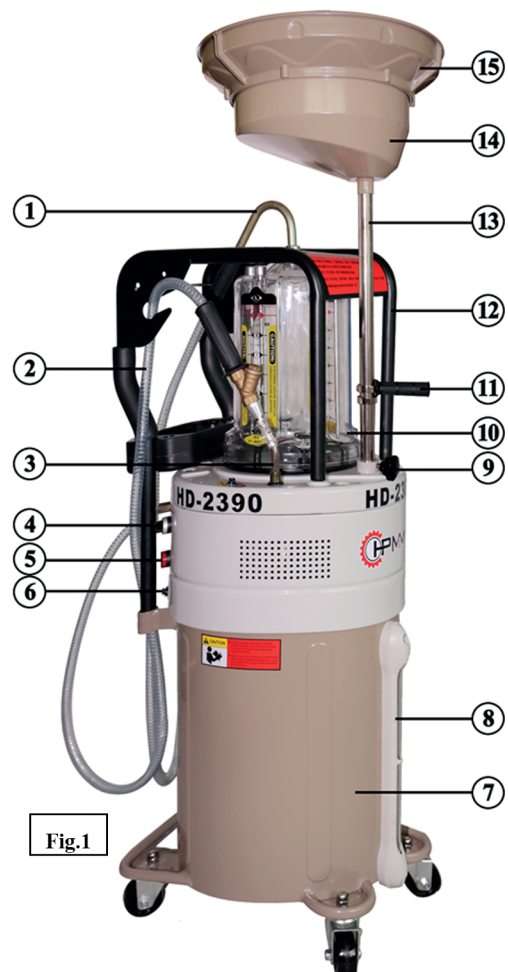


Fig.1

Instruções de Montagem

1. Abra a embalagem e retire o corpo principal da máquina.
2. Verificar se há algum dano. Em caso afirmativo, entre imediatamente em contato com seu distribuidor.
3. Verifique se todos os tubos estão bem conectados.
4. Puxe a haste de elevação e instale a bandeja para colocar o óleo na haste de elevação.
5. Certifique-se de que todas as válvulas com formato de esferas e comutadores estejam fechados.
6. Para o primeiro tempo de utilização, desparafuse a porca de travamento (veja a figura 1) e gire a haste de elevação várias voltas, depois levante a haste de elevação para cima, agora ela está ficando fácil de subir e descer.
7. Desligue o motor do carro quando a temperatura do óleo estiver entre 40 ~ 60°C.
8. Conecte o plugue à fonte de alimentação (AC220V, 50Hz)
9. Certifique-se de que o veículo esteja em estado de repouso antes da operação.

Instruções de Operação

Coleta de óleo

1. Eleve o veículo e empurre a máquina para o lugar logo abaixo da saída de óleo do motor.
2. Levante a haste de elevação por uma alça fácil em uma altura adequada e, em seguida, trave apertando a porca de travamento.
3. Desparafuse o bujão de drenagem de óleo do motor.
4. Em seguida, o óleo é transferido da bandeja para colocar o óleo no tanque de óleo.
5. Parafuso no bujão de drenagem do veículo.

Extração de óleo

1. Escolha a sonda adequada (que tem o maior diâmetro que pode ser inserida no motor) e conecte-a firmemente ao conector do tubo de extração.
2. Insira a extremidade da sonda no orifício de entrada de óleo do motor.
3. Gancho de ejeção bem conectado com a entrada de óleo na parte superior do cilindro.

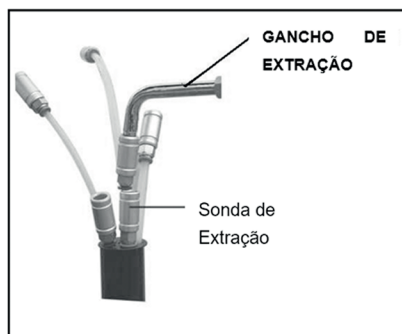


Fig.2

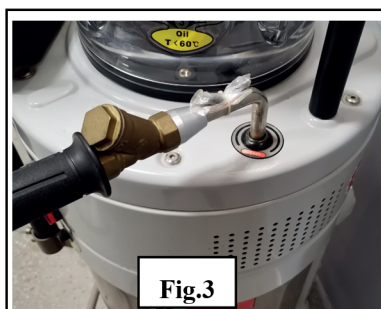
4. Se o óleo usado for extraído apenas para o cilindro. Certifique-se de que a válvula com formato de esfera próximo ao cabo de alimentação esteja fechada.
5. Se o óleo residual for extraído para o tanque de óleo através do cilindro. Abra a válvula com formato de esfera da maneira correta.

6. Ligue o interruptor de força o óleo será extraído para o cilindro de visualização, enquanto o óleo estiver quase cheio no cilindro, abra a válvula com formato de esfera e deixe fluir para o tanque de óleo.
7. Após terminar a extração, desligue o interruptor de força.

Ejeção de óleo

Quando o óleo retido no tanque quase cheio (veja a janela do óleo), é necessário ejetar o óleo em um tanque de descarte e eliminar o óleo residual de acordo com as instruções do governo local.

1. Enganche o gancho de ejeção no tanque de descarte externo.
2. Gancho de extração de óleo bem conectado com a saída de óleo (veja a figura 3)
3. Ligue o interruptor de força, o óleo usado será excretado no reservatório externo.
4. Após a ejeção desligue o interruptor de força e recoloque o cano no seu lugar de origem.

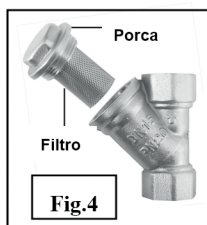


ATENÇÃO!!!

Segure a extremidade do gancho de ejeção para evitar respingos de óleo residual, ferimentos nos olhos e sujeira nas roupas.

Inspeção, Manutenção e Limpeza

1. Antes de cada utilização, inspecione o estado geral da máquina. Verifique se há parafusos soltos, vazamento de óleo, desalinhamento ou emperramento de peças móveis, peças rachadas ou quebradas e qualquer outra condição que possa afetar sua operação segura. Se ocorrer ruído ou vibração anormal, corrija o problema antes de continuar a usá-lo. Não use equipamentos danificados.



2. Verifique periodicamente se todas as mangueiras, válvulas, porcas, linguetas e parafusos estão apertados.
3. Para uso prolongado, verifique o adaptador / anel de vedação dos adaptadores quanto a vazamentos.

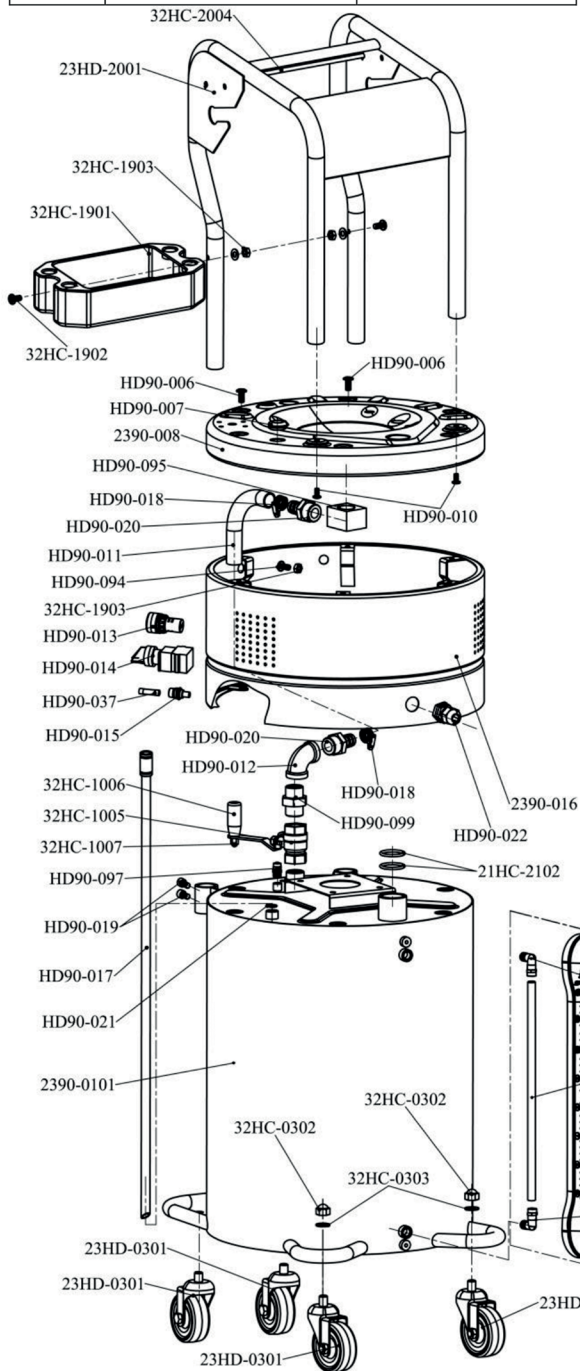
4. É necessário drenar o óleo residual o mais rápido possível em caso de corrosão do tanque.
5. Armazene em local limpo e seco.
6. Toda manutenção e reparos devem ser executados por um técnico qualificado.

Manutenção Rotineira

1. Limpe sempre a válvula de filtro fixada na mangueira de extração (veja a figura 4). Isso protegerá o funcionamento normal da bomba e prolongará a vida útil da bomba. Sempre fixe firme o parafuso na porca com uma chave inglesa após a limpeza, caso contrário, causará vazamento de óleo.
2. Sempre faça a luva da sonda e as sondas limpas após a extração de óleo, extraia o óleo da luva da sonda após um longo tempo de uso.
3. Não armazene o óleo residual no cilindro de exibição por muito tempo para prolongar a vida útil.
4. Verifique o vazamento da máquina regularmente.
5. A conexão de tubo a tubo deve ser bem fechada em conjunto.
6. É necessário liberar o óleo residual o mais rápido possível em caso de corrosão do tanque de óleo.
7. Se a máquina funcionar por muito tempo (um ano), por favor, verifique o adaptador da sonda quanto a vazamentos e verifique o adaptador / anel de vedação dos cilindros / adaptadores quanto a vazamentos.

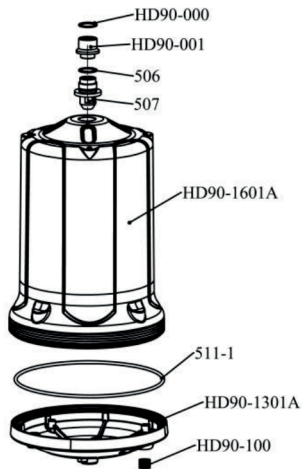
Projeto Detalhado

23HD-2001	GZBLS-HCX-2380-000004-0	corrimão multifuncional
32HC-1901	GZBLS-HC-0030-000017-0	Caixa de ferramentas
32HC-1902	GZBLS-B-009-060352-0	lingueta
32HC-1903	GZBLS-B-004-060000-0	porca
32HC-2004	GZBLS-HCX-3297-000010-0	biela
HD90-006	GZBLS-B-009-060502-0	parafuso sextavado
HD90-007	GZBLS-D-102-180000-1	buchas
2390-008	GZBLS-HCX-2390-000003-0	2390 cobertura de telhado

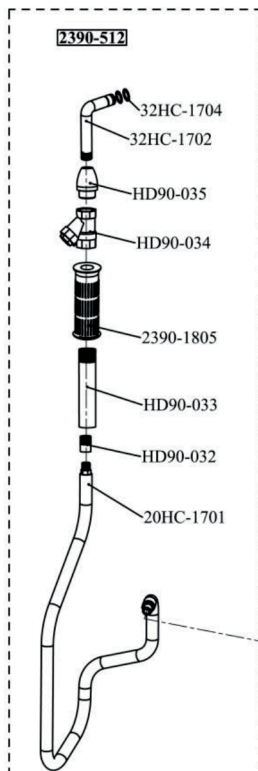


HD90-010	GZBLS-B-009-060102-0	parafuso sextavado
32HC-1005	GZBLS-S-030-060001-3Z	válvula com formato de esfera
32HC-1006	GZBLS-S-200-110001-0	alavanca de mão
32HC-1007	GZBLS-B-034-060002-0	porca
HD90-011	GZBLS-S-035-290190-6	mangueira
HD90-012	GZBLS-S-020-060011-1	conector angulado
HD90-013	GZBLS-D-026-022220-0R	indicador
HD90-014	GZBLS-S-060-039022-0	interruptor de força
HD90-015	GZBLS-D-032-100200-0	assento do fusível
2390-016	GZBLS-HCX-2390-000002-0	luva do meio
HD90-017	GZBLS-HCZ-2380-013001-0	cano de sucção
HD90-018	GZBLS-S-044-016025-0	aro
HD90-019	GZBLS-B-011-060100-0	parafuso sextavado
HD90-020	GZBLS-S-024-061902-1	pagode
HD90-021	GZBLS-S-000-016200-1W	anel de vedação
HD90-022	GZBLS-D-102-000001-0	conector de cabo à prova d'água
HD90-037	GZBLS-D-030-000005-0	fusível
HD90-099	GZBLS-S-018-060622-1	fusão conjunta
2390-0101	GZBLS-HCX-2390-000001-0	tanque
21HC-0501	GZBLS-S-035-120080-1	tubo de nível
21HC-0502	GZBLS-S-015-021202-6	conector angulado
21HC-0503	GZBLS-HC-0030-000014-0	tubo de nível protector
21HC-0504	GZBLS-B-009-060202-0	parafuso sextavado
23HD-0301	GZBLS-S-040-030040-4	roda universal
32HC-0302	GZBLS-B-034-120002-0	porca
32HC-0303	GZBLS-B-040-122401-1	junta
21HC-2102	GZBLS-S-000-038350-1W	anel de vedação
HD90-094	GZBLS-HCZ-2380-000023-0	parafuso oco
HD90-097	GZBLS-S-014-020802-6	fusão conjunta
HD90-095	GZBLS-HC-0010-303550-0	conector angulado

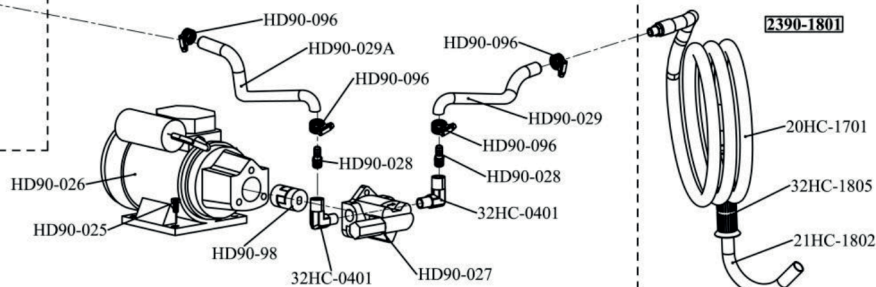
MAH-4011



HD90-000	GZBLS-S-000-015240-0N	anel de vedação
HD90-001	GZBLS-HC-2390-025028-0	conector
506	GZBLS-S-000-026200-1W	anel de vedação
507	GZBLS-HC-0040-020010-4	base de localização anti-explosão
HD90-1601A	GZBLS-HCZ-2380-227020-0	cilindro modular 2380/90
511-1	GZBLS-S-000-239400-1W	anel de vedação
HD90-1301A	GZBLS-HC-2097-202015-0	base do cilindro
HD90-100	GZBLS-S-023-020000-1	plugue

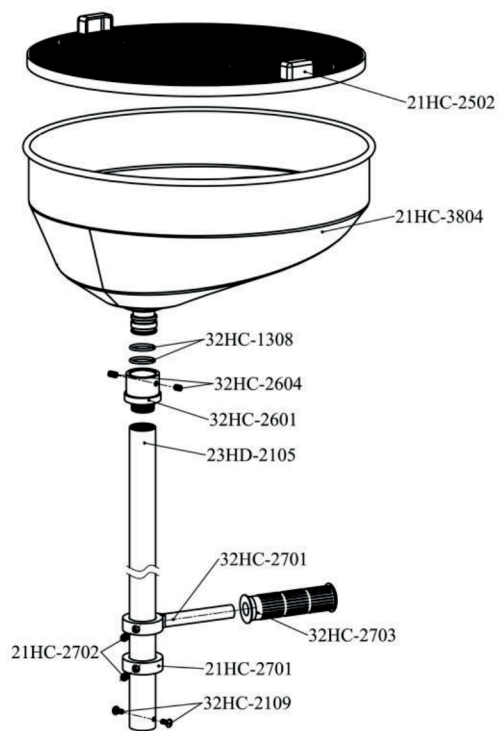
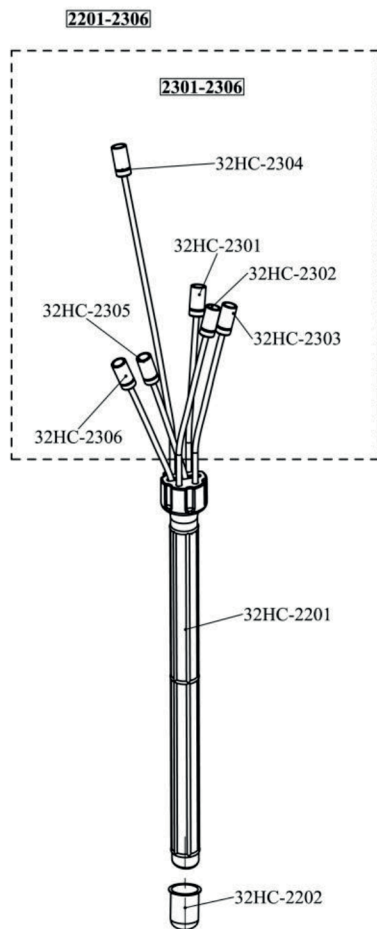


2390-512	GZBLS-CW-080-002390-3	extração de óleo utilizando a mangueira com gancho
32HC-1704	GZBLS-S-000-012200-1W	anel de vedação
32HC-1702	GZBLS-HC-0040-002017-0	gancho de extração de óleo
HD90-035	GZBLS-HC-2390-040020-0	conector cônico
HD90-034	GZBLS-S-032-040015-6	válvula de filtro
2390-1805	GZBLS-HCZ-0030-020026-0H	luva alça
HD90-033	GZBLS-HC-2390-040030-0	alça
HD90-032	GZBLS-S-022-030221-6	bucha
HD90-025	GZBLS-B-014-060200-0	parafuso
HD90-026	GZBLS-HC-2380-370017-W	motor de 370W
HD90-027	GZBLS-HC-2380-130018-0	Bomba
HD90-028	GZBLS-S-024-031202-1	Pagode
HD90-029A	GZBLS-S-035-180120-5	mangueira
HD90-029	GZBLS-S-035-180120-6	mangueira
HD90-096	GZBLS-S-044-013019-0	aro
HD90-098	GZBLS-HC-2380-000019-0	acoplamento
32HC-0401	GZBLS-S-020-030312-1	conector angulado
2390-1801	GZBLS-CW-080-002390-4	mangueira de drenagem de óleo com gancho
20HC-1801	GZBLS-HCZ-2097-000015-1	mangueira de drenagem de óleo
21HC-1802	GZBLS-HCX-2097-000009-0	gancho de drenagem de óleo
32HC-1805	GZBLS-HCZ-0030-020025-0	luva alça



32HC-2301	GZBLS-CW-311-102197-5	sonda de extração de óleo (φ8×700 PA)
32HC-2302	GZBLS-CW-311-102197-3	sonda de extração de óleo (φ6×700 PA)
32HC-2303	GZBLS-CW-311-102197-2	sonda de extração de óleo (φ5×700 PA)
32HC-2304	GZBLS-CW-311-102197-4	sonda de extração de óleo (φ7×1000 PA)
32HC-2305	GZBLS-CW-311-102197-7	sonda de extração de óleo (φ6×700 CU)
32HC-2306	GZBLS-CW-311-102197-6	sonda de extração de óleo (φ5×700 CU)
32HC-2201	GZBLS-HC-0030-615015-0	luva da sonda
32HC-2202	GZBLS-HC-0030-004016-0	copo para colocar óleo
2301-2306	GZBLS-CW-311-102197-1	sonda de extração de óleo
2201-2306	GZBLS-CW-311-112197-1	conjunto de sonda de extração de óleo


21HC-2502	GZBLS-HC-0030-400010-0	filtro
21HC-3804	GZBLS-HCX-2097-000003-0	bandeja para colocar o óleo
32HC-1308	GZBLS-S-000-018250-1N	anel de vedação
32HC-2604	GZBLS-B-008-060062-0	parafuso
32HC-2601	GZBLS-HCX-2390-000009-0	conector
23HD-2105	GZBLS-HCX-2390-000008-0	haste de elevação
32HC-2701	GZBLS-HCX-3297-000014-0	alça fácil
21HC-2701	GZBLS-HCX-2197-000010-0	anel de posição
21HC-2702	GZBLS-B-008-080080-2	parafuso
32HC-2703	GZBLS-HC-0030-020025-0	luva alça
32HC-2109	GZBLS-B-011-060100-0	parafuso



MAHOVI

MANUAL
MAH-4011

 WWW.WALTRI.COM.BR

 Rua Júlio Lopes Manzano, 45 | Jardim São Marcos | 18056-550 | Sorocaba - SP