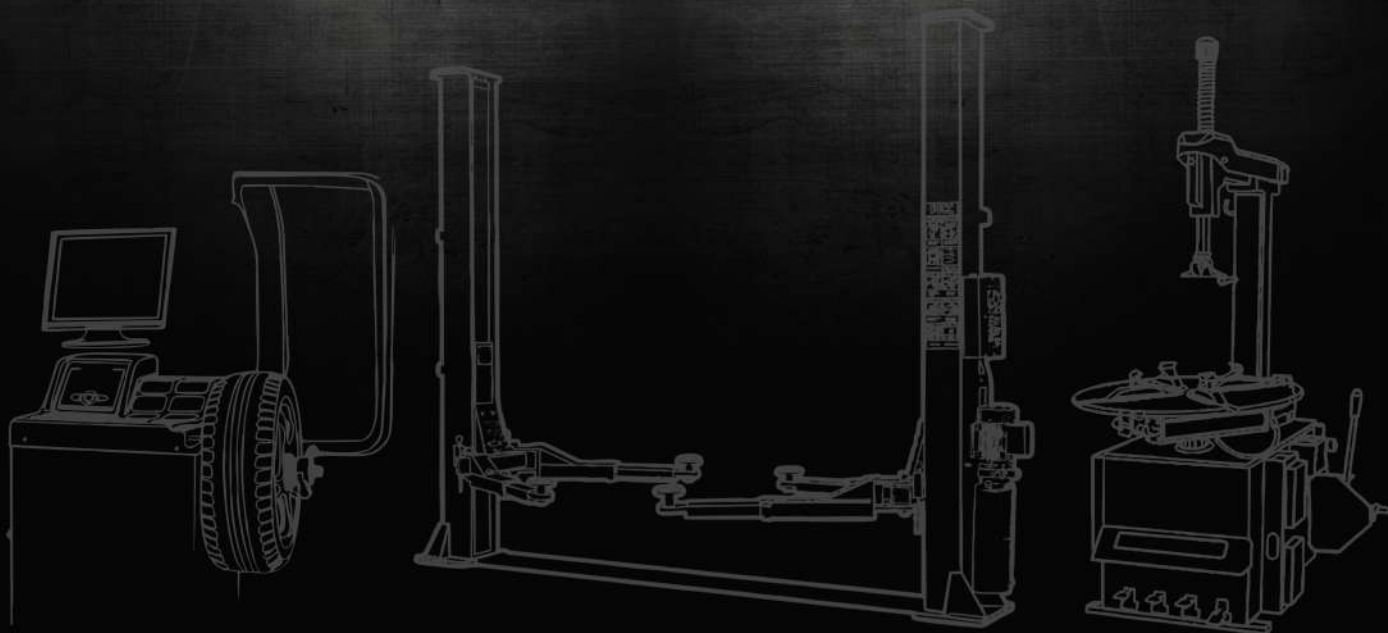


MAHOVI

CHECKLIST MAH-1015





MAHOVI INDÚSTRIA E COMÉRCIO DE EQUIPAMENTOS LTDA
CNPJ: 32.554.486/0001-04 | I.E: 798.211.688.111



CHECKLIST PARA INSTALAÇÃO DOS EQUIPAMENTOS MAHOVI

Confirmar abaixo se todas as exigências para a instalação de seu elevador foram cumpridas.
O não cumprimento dessas exigências impede que a instalação seja realizada.

EQUIPAMENTO: Elevador Eletro Hidráulico MAH-1015

- Pé direito mínimo exigido: 4500mm.
- Piso curado, nivelado, regular e resistente a 25Mpa/204kgf/cm².
- Espessura do concreto: Mínimo de 200mm; Torque do para bolt 147 FT/LBS/180Nm.
- Óleo hidráulico a ser utilizado: Quantidade - 12L especificação - N46# e N32#.
- Ponto de energia próximo ao equipamento: Rede Monofásica 220v, 60Hz, com disjuntor tripolar 20^º.
- Fiação trifásica com aterramento de 2.5mm²
- Área de instalação do equipamento demarcada e livre para operação.
- Distância mínima entre paredes e vigas: 800mm lateral e 2500mm frontal/traseiro.

Cliente		Data	
Nº Pedido		Tel	

Eu, _____ CPF/CNPJ: _____, confirmo que todas as exigências citadas acima para a instalação de elevador foram cumpridas e confirmadas com no mínimo 3 dias de antecedência da data de entrega agendada. O não cumprimento dessas exigências, impede que a instalação seja realizada e que todos os custos operacionais sejam cobrados, assim como o valor da instalação R\$600,00 (seiscentos reais), deslocamento (base Mahovi) R\$2,00 km, despesa com hotel, alimentação e pedágio.

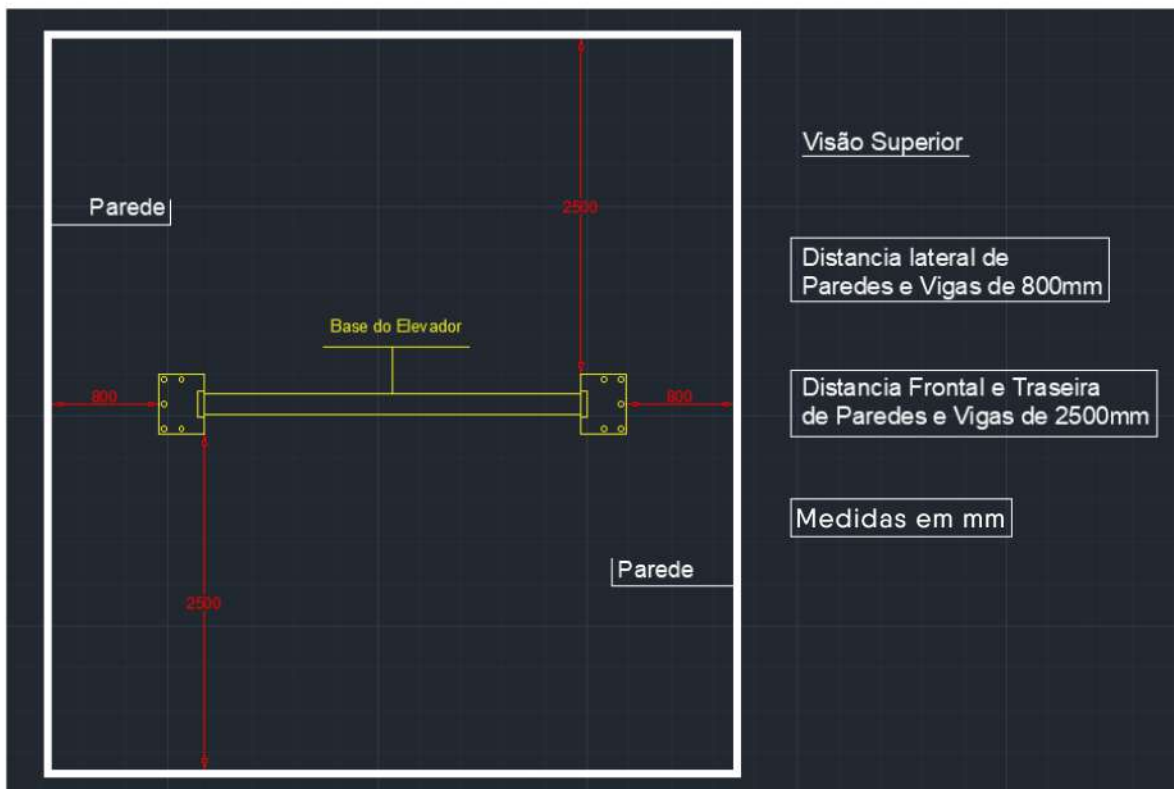
Assinatura

ENVIAR ESTE DOCUMENTO ASSINADO PARA O DEPARTAMENTO DE VENDAS PARA QUE SEJA DADA SEQUÊNCIA AO PROCESSO DE VENDAS VIGENTES.

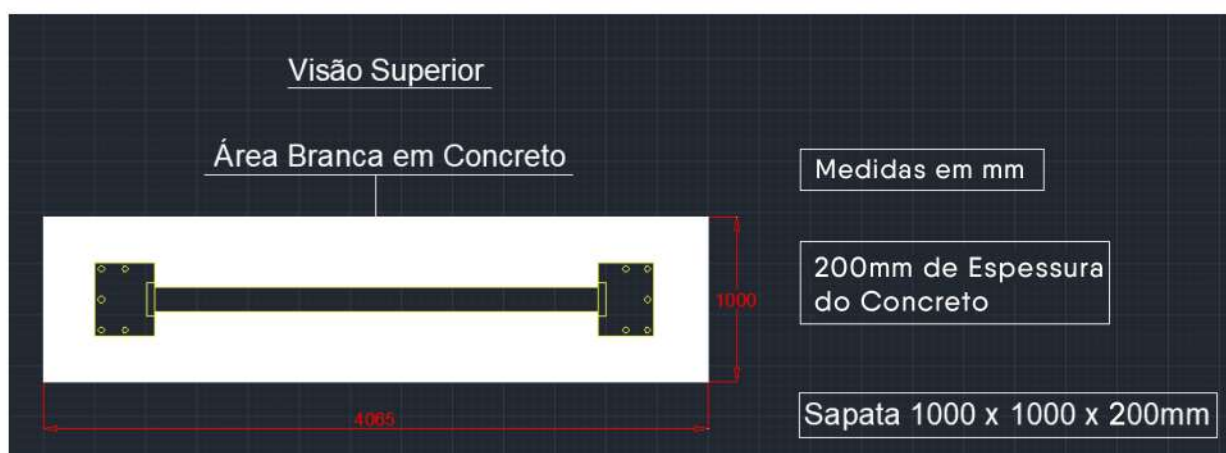
Rua Júlio Lopes Manzano, 45 | Jardim São Marcos – Sorocaba

Tel: (15) 3329-1785

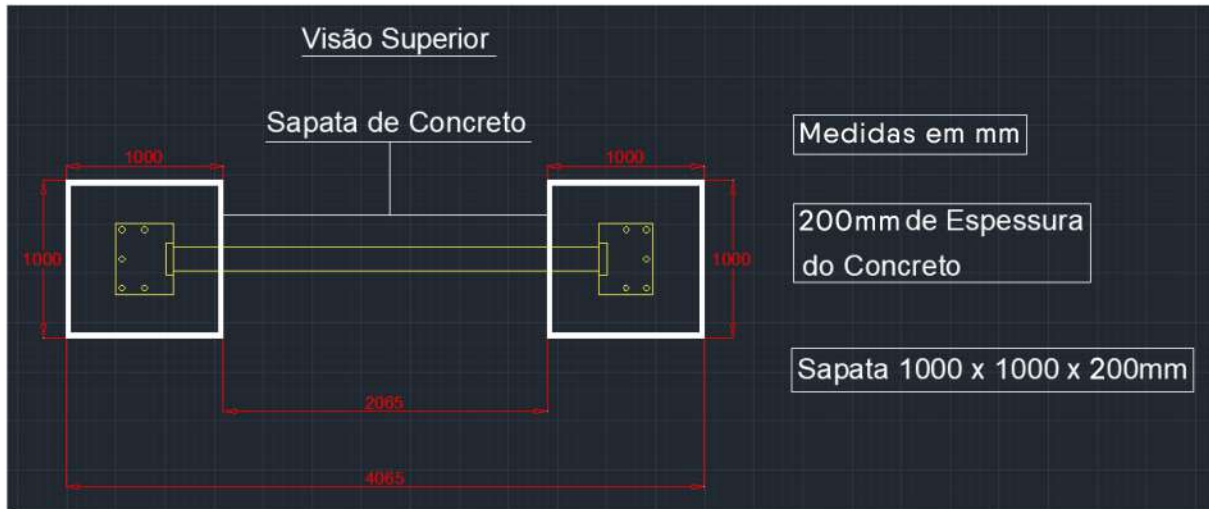
DESENHO TÉCNICO DO ESPAÇO DE MONTAGEM



DESENHO TÉCNICO DA BASE DE CONCRETO



DESENHO TÉCNICO DA SAPATA DE CONCRETO



ESPECIFICAÇÃO DA GAIOLA DE FERRO PARA SAPATA

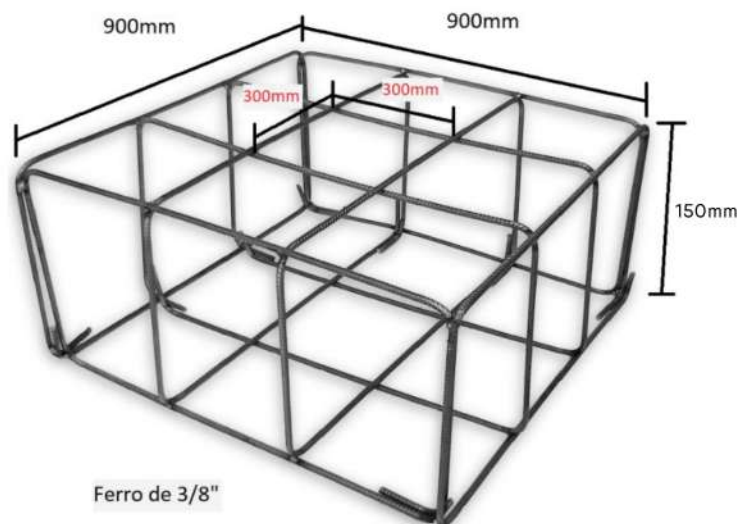
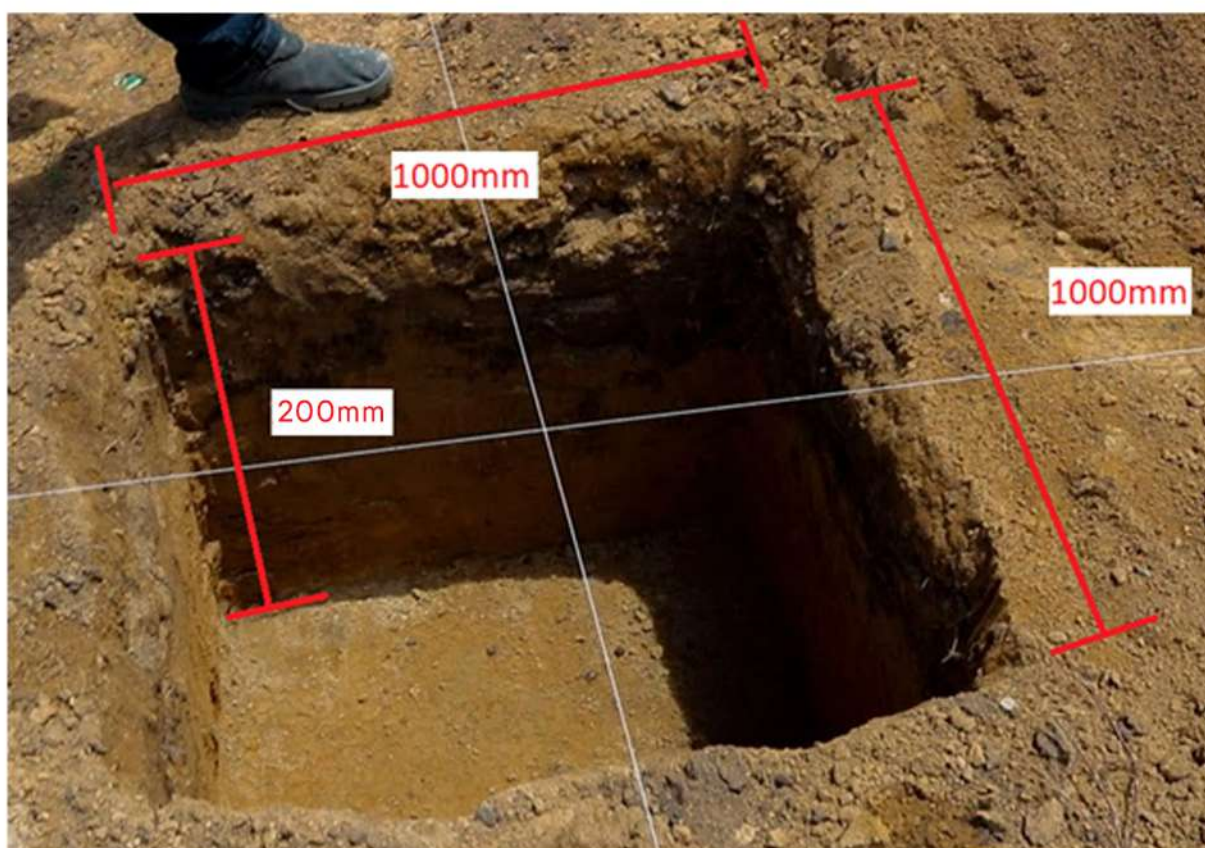
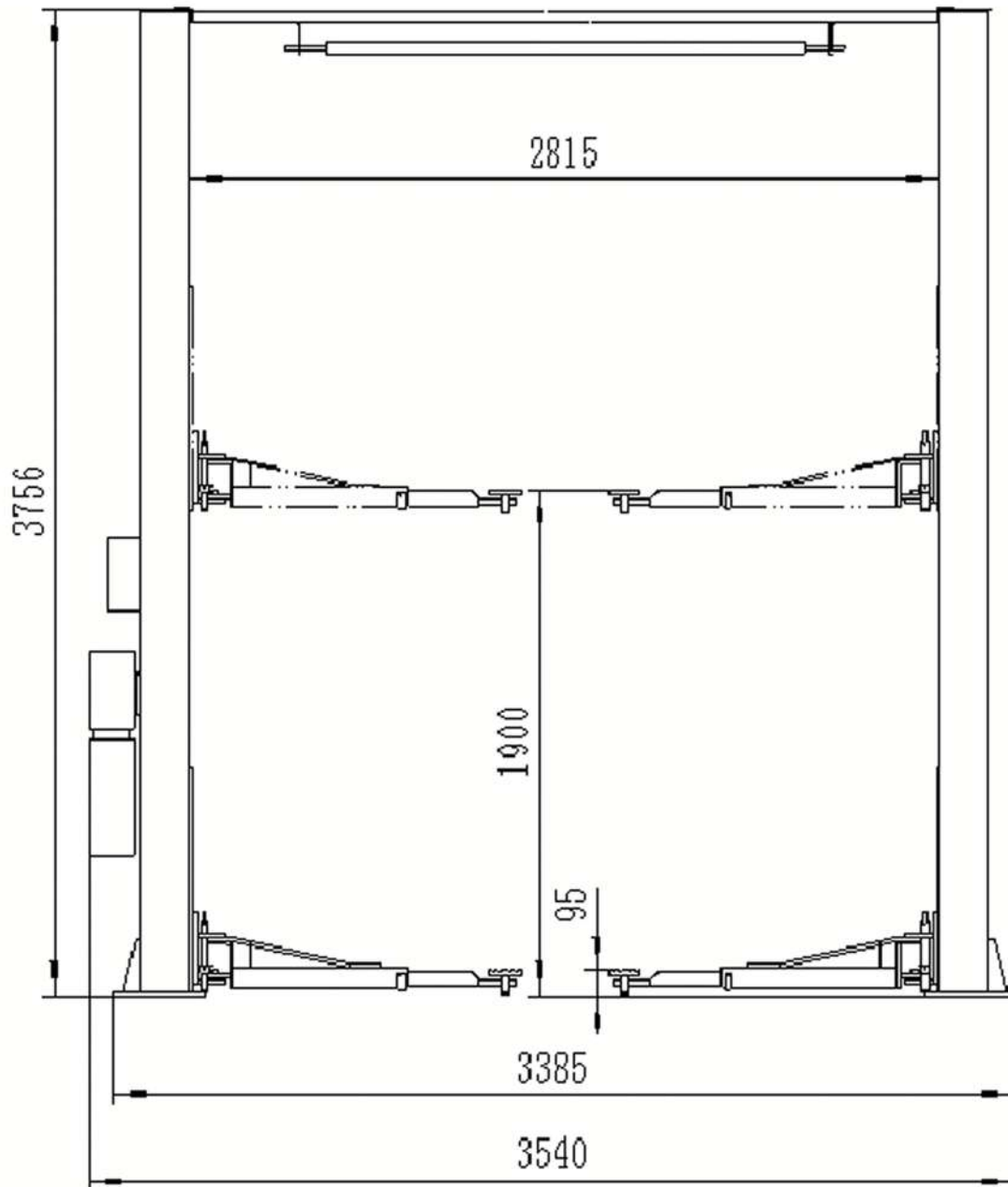


FOTO MODELO DO BURACO PARA GAIOLA DE AÇO




OBS: _____

MEDIDAS DO EQUIPAMENTO



CHECKLIST MAH-1015

 **WWW.MAHOVI.COM.BR**

 **Rua Júlio Lopes Manzano, 45 | Jardim São Marcos | 18056-550 | Sorocaba - SP**